

Dustcontrol®

DC 3800 TR S

Артикул 94113



instruktion  
Руководство пользователя  
Betriebsanleitung  
manuel d'instruction

Серийный №

Dustcontrol reserverar sig för tryckfel och produktförändringar

Dustcontrol оставяет за собой право вносить изменения в спецификации без предварительного предупреждения и при этом не обязуется вносить изменения в изделия, поставленные ранее. Dustcontrol не несет ответственности за ошибки в данном каталоге.

Keine Gewähr für Druckfehler. Produktänderungen vorbehalten.

Dustcontrol se réserve le droit de modifier les spécifications sans indication préalable et sans aucune obligation de changer les produits déjà livrés. Dustcontrol n'est pas responsable des erreurs et omissions faites dans ce livret.

Tillverkare/Произведено/Hersteller/Fabriqué par:

Dustcontrol AB  
Box 3088, Kumla Gårdsväg 14  
SE-145 03 Norsborg  
Tel: + 46 8 531 940 00  
Fax: + 46 8 531 703 05  
support@dustcontrol.se  
www.dustcontrol.com

Såld av/Продавец/Verkauft von/Vendu par:

ЗАО "СовПлим"  
Шоссе Революции, 102-2  
195279, Санкт-Петербург, Россия  
Тел: +7-812-33-500-33  
Факс: +7-812-227-26-10  
<http://www.sovplym.ru>  
<http://www.sovplym.com>

## Innehållsförteckning

Säkerhetsföreskrifter _____	4	Garanti _____	6
Tekniska data _____	4	Felsökning _____	7
Funktionsbeskrivning _____	5	Reservdelar _____	20-21
Drift _____	5	CE-intyg _____	22-23
Service _____	6	Dustcontrol Worldwide _____	24
Tillbehör _____	6		

## Содержание

Меры безопасности _____	8	Гарантия _____	10
Технические данные _____	8	Устранение неисправностей _____	11
Описание _____	9	Запасные части _____	20-21
Эксплуатация _____	9	CE-сертификат _____	22-23
Обслуживание _____	10	Dustcontrol в мире _____	24
Аксессуары _____	10		

## Inhaltsverzeichnis

Sicherheitsvorschriften _____	12	Garantie _____	14
Technische Daten _____	12	Fehlersuche _____	15
Funktionsbeschreibung _____	13	Ersatzteile _____	20-21
Betrieb _____	13	CE-Zertifikat _____	22-23
Wartung _____	14	Dustcontrol Worldwide _____	24
Zubehör _____	14		

## Sommaire

Conditions de sécurité _____	16	Garantie _____	18
Caractéristiques techniques _____	16	Problèmes et interventions _____	19
Description _____	17	Pieces detachees _____	20-21
Fonctionnement _____	17	CE-certificat _____	22-23
Entretien _____	18	Dustcontrol Worldwide _____	24
Accessoires _____	18		

# Säkerhetsföreskrifter

Läs följande säkerhetsinstruktion innan du startar maskinen. Spara instruktionen.

**Varning!** Vid användandet av aggregatet ska grundläggande säkerhetsföreskrifter följas för att minska risken för personskada.

## 1. Användning

Använd maskinen för avsett ändamål. Följ föreskrifterna för det material som sugs, t ex asbest.

## 2. Kroppsskador

Låt aldrig sugpunkten komma i kontakt med någon kroppsdel. Det starka undertrycket kan skada hudens blodkärl. Se också nedan under varning.

## 3. Tryckluftssystem

Dra aldrig maskinen i tryckluftsledningen. Tryckluftsledningen ska vara rätt dimensionerad och utrustad med godkända kopplingar. Kontrollera tryckluftsledningen regelbundet. Maskinen får inte användas om tryckluftsledning eller koppling är skadad.

## 4. Skydd

Böjen på utloppet fungerar som skydd för att förhindra skador pga den kraftiga luftstrålen.

Maskinen får inte vara inkopplad på tryckluftsnät om böjen är bortmonterad.

## 5. Viktig åtgärd

Vid rengöring och skötsel ska tryckluftsmatningen kopplas bort.

## 6. Omsorg

Håll maskinen ren och se till att sugslangen är hel och att alla packningar är täta. Följ instruktionerna. Håll bärhandtagen torra och fria från olja och fett.

## 7. Kontroll

Kontrollera alltid att maskinen är oskadad innan användandet av maskinen. Finns det skador måste maskinen repareras av en auktoriserad serviceverkstad som är godkänd av Dustcontrol .

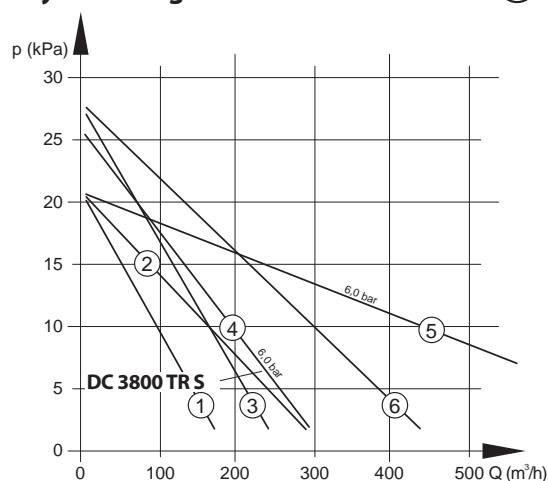
## 8. Varning

Använd endast tillbehör och utbytesdelar som finns i Dustcontrol's katalog. OBS! Vid användandet av felaktiga eller piratdelar (framförallt filter och plastsäckar) kan maskinen läcka hälsofarligt damm med personskada som följd.

## TEKNISKA DATA

Luftförbrukning	1,8 m <sup>3</sup> /min vid 6 bar
Anslutn dim	R 1"
Rek snabbkoppling och tryckluftslang	1"
HxBxL	1390x600x920 mm
Vikt	38 kg
Inlopp	X 50 mm
Slanglängd	5-15 m (5-7 m för dysa $\varnothing$ 3 mm)
Uppsamlingsäck	40 l
Flöde vid öppet inlopp	300 m <sup>3</sup> /h
Undertryck max	20 kPa
Finfilteryta, polyester	1,8 m <sup>2</sup>
Avskiljningsgrad, EN 60335-2-69, klass M	99,9 %
Mikrofilteryta	1,5 m <sup>2</sup>
Avskiljningsgrad mikrofilter	99,995 %
- EN 60335-2-69, klass H	99,995 %
- EN 1822-1	HEPA H13
Ljudnivå	75 dB(A)

Tryckalstring och luftflöde vid 6 bar 4



# Funktionsbeskrivning

DC 3800TR S har en mycket robust konstruktion och stor sugkapacitet. Men är ändå en liten och lätt maskin när den ska hanteras.

Den är idealisk för punktutsugning på de flesta typer av handhållna bearbetningsmaskiner och lämpar sig dessutom utmärkt för industriell dammsugning.

Sugsystemet arbetar med undertryck (sug) som driver luften genom sugkåpa/munstycke, slangsystem samt för- och stoftavskiljare. Grovavskiljning sker i enhetens cyklon, vilket är en mycket effektiv avskiljning av allt

grövre damm. Findammet avskiljs i enhetens filterpatron. Det avskiljda materialet samlas upp i plastsäck/container under cyklonen.

Suget skapas i en ejektor, vilket innebär:

- underhållsfri sugkälla
- låg vikt
- ingen el-installation vid explosionsrisk m m
- hög driftsäkerhet

Filtret rensas med luftpuls vilket ger finfiltret extra lång livslängd med bibehållen sugkapacitet.

## Drift

Anslut maskinen till ett tryckluftssystem med tillräckligt tryck och luftmängd. Se tekniska data på sidan 4.

Filtren ska rensas 1-2 gånger om dagen vid kontinuerlig användning.

GÖR SÅ HÄR:

1. Starta maskinen.
2. Ta loss sugslangen från sugröret.
3. Trä sugslangens fria ände över det vänstra handtaget och täta mot stoppbrickan.
4. Öppna klaffen hastigt för filterrensning snabbt 3-6 gånger.
5. Ta loss sugslangen från filterrensningshandtaget.

Plastsäcken får bytas bara efter det att finfiltret rensats. Den ska bytas när dammnivån ligger ca 5 cm under gummiklaffen. Plastsäcken måste förslutas när den tagits av maskinen.

Använd endast Dustcontrol original-plastsäckar.

**OBS! För lågt stamtryck och klena dimensioner i tryckluftledning resulterar i dålig funktion.**

## Service

Vid rengöring och skötsel ska maskinen vara avstängd.

Finfiltret bör bytas minst en gång per år. Använd endast originalfilter. Om maskinen har mikrofilter ska det bytas efter ca 300 timmar. Använd skyddsmask och gör bytet i ett slutet rum. Lägg utbytta filter i en plastsäck som försluts.

DC 3800TR S ska funktionsprovas och ses över minst en gång per år eftersom det är en maskin för hälsofarligt material. Slitna delar måste bytas ut. Äventyra aldrig funktion och livslängd. Använd endast originaldelar.

## Tillbehör

Benämning	Art nr	Benämning	Art nr
Plastsäck, standard	4110	Finfilter polyester, med integrerat filterskydd	42025
Finfilter cellulosa, med integrerat filterskydd	42026		
Mikrofilter	42024		

Övriga tillbehör, se Dustcontrols katalog.

## Garanti

Garantitiden är två år och avser fabrikationsfel. Garantin gäller under förutsättning att maskinen används på normalt sätt och får den service som krävs. Normalt slitage ersätts inte. Reparationer ska

utföras av Dustcontrol eller av person som godkänts av Dustcontrol. I annat fall förverkas garantin.

## FELSÖKNING

Problem	Orsak	Åtgärd
Drivenheten suger inte eller suger inte tillräckligt.	Tryckluften ej ansluten eller dåligt nättryck.	Kontrollera tryckluftens tryck vid maskinen under drift. Trycket ska vara minst 6 bar.
Drivenheten går men maskinen suger inte.	Sugslangen inte ansluten. Stopp i slangen. Cyklonen saknar plastsäck.	Anslut slangen. Vänd slangen eller rensa. Sätt dit plastsäck.
Drivenheten går men maskinen suger dåligt.	Hål på sugslangen. Igensatt filter. Sugslangen för lång eller smal. Slangen delvis igensatt.	Byt slang. Rensa eller byt. Byt slang. Vänd slangen eller rensa.
	Maskinens topp dåligt monterad. Stoft har fastnat i cyklonen.	Justera monteringen. Ta bort toppen och rensa cyklonen.
Maskinen blåser ut damm.	Filtret har lossnat eller gått sönder.	Kontrollera och byt vid behov.
Onormalt ljud från maskinen.		Beställ service.

# Меры безопасности

Перед использованием устройства прочитайте все инструкции и сохраните данное руководство.

При использовании электрических устройств необходимо соблюдать основные меры предосторожности для снижения риска возникновения пожара, получения удара током и других травм:

## 1. Эксплуатация

Всегда соблюдайте правила и инструкции при работе с опасными материалами. Не используйте устройство в целях, для которых оно не предназначено.

## 2. Травмы

Не допускайте контакта всасывающей трубы с телом. Сила всасывания может повредить сосуды в коже.

## 3. Шланг подачи сжатого воздуха

Никогда не тяните устройство за шланг подачи сжатого воздуха. Шланг должен быть правильно подобран и подключен. Регулярно проверяйте целостность шланга. Устройство не должно использоваться с поврежденным шлангом.

## 4. Воздушный отражатель

Изгиб на выходном сопле является отражателем для воздушной струи и служит для предотвращения возможных травм. Устройство не должно использоваться без этого изгиба.

## 5. Отключение

Перед очисткой и обслуживанием устройства обязательно отключите его от линии подачи воздуха.

## 6. Используйте устройство аккуратно

Держите устройство в чистоте и следите за плотностью прокладок и целостностью шланга. Следуйте инструкциям. Держите ручки чистыми от масла и смазки.

## 7. Проверка повреждений

Перед использованием, необходимо тщательно проверить устройство на отсутствие повреждений. Если какие-то части требуют ремонта, он должен быть произведен авторизованным сервисным центром Dustcontrol.

## 8. Предупреждение

Используйте аксессуары и запасные части из каталога Dustcontrol. Если использовать неисправные или пиратские запасные части (особенно фильтры) из устройства может выбрасываться опасная для здоровья пыль которая может привести к травмам персонала.

## ТЕХНИЧЕСКИЕ ДАННЫЕ

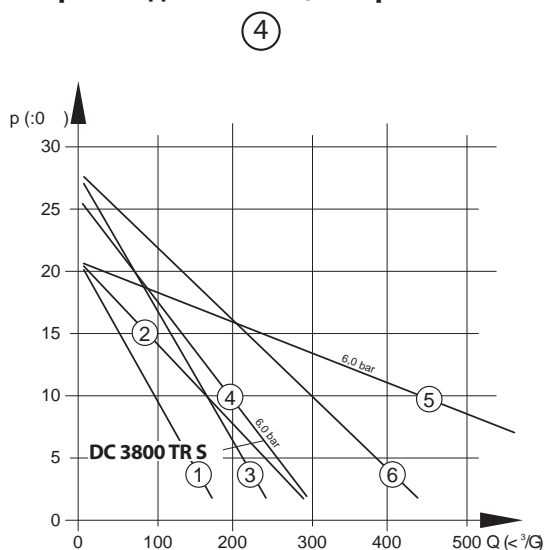
Потребление сж.

воздуха, 6 бар	1.8 м <sup>3</sup> /мин
Диам. подключения	R 1"
Рекомендуемый разъем	1"
ВхШхД	1390x600x920 мм
Вес	38 кг
Входное сопло	X 50 mm

Длина шланга

Мешок для сбора	40 л
Воздушный поток	300 м <sup>3</sup> /ч
Отриц. давление, макс	20 кПа
Площадь фильтра тонкой очистки,полиэстер	1.8 м <sup>2</sup>
Степень фильтрации EN 60335-2-69, class M	99.9 %
Площадь HEPA-фильтра	1.5 м <sup>2</sup>
Степень фильтрации, HEPA-фильтра	
EN 60335-2-69, class H	99.995 %
EN 1822-1	HEPA H13
Soundlevel	75 dB(A)

Производительность, 6 бар





## Описание

DC 3800TR S устройство с большой производительностью и надежной конструкцией и, в то же время, компактное и мобильное.

Оно идеально подходит для работы по удалению пыли от большинства моделей ручного инструмента и для уборки промышленных помещений (системы 38мм и 50мм).

Устройство работает с отрицательным давлением (вакуумом), в результате воздух втягивается через насадки/кожухи, шланги, сепаратор и попадает в фильтрующую систему. Грубая очистка происходит в циклоне, который эффективно осаждаёт большие, тяжелые частицы. Мелкая пыль отделяется и задерживается системой фильтров. Отделенный материал накапливается в мешке или контейнере под циклоном.

Разрежение обеспечивается эжектором и это означает:

- вакуумный насос не требует обслуживания
- небольшой вес
- не требуется подключения электросети
- высочайший уровень надежности

Фильтр очищается обратными импульсами воздуха, что обеспечивает его эффективность и длительный срок службы.

## Эксплуатация

Подключите устройство к линии подачи сжатого воздуха. Давление и количество подаваемого воздуха должно соответствовать требованиям устройства. См. стр. 8 - Технические данные.

Очищать фильтр необходимо 1-2 раза в день при постоянной эксплуатации.

Очистка обратными импульсами:

1. Запустите устройство.
2. Отключите шланг от насадки/кожуха.
3. Оденьте свободный конец шланга на левую ручку до упора.
4. Откройте клапан очистки фильтра быстрым движением. Повторите от трех до шести раз.
5. Подключите шланг обратно к насадке/кожуху.

The plastic sack or container should only be changed  
Пластиковый мешок или контейнер должен меняться после очистки фильтра. Его необходимо менять когда уровень пыли находится примерно в 5см от клапана и запечатывать после снятия с устройства.

Используйте только оригинальные части.

**Внимание! Низкое давление или повреждения в линии сжатого воздуха приведет к пониженной производительности устройства.**

## Обслуживание

Перед очисткой и обслуживанием устройство необходимо отключить.

Фильтр тонкой очистки должен меняться как минимум раз в год. Используйте оригинальные запасные части. Если в устройстве установлен HEPA-фильтр, он должен меняться каждые 300 часов работы. Используйте средства защиты дыхания при замене фильтра. Использованный фильтр должен быть запечатан в пластиковый мешок и утилизирован.

DC 3800TR S необходимо испытывать и проверять не реже раза в год, потому что он может использоваться для удаления опасных материалов. Изношенные части должны быть заменены. Используйте только оригинальные запасные части.

## Аксессуары

Описание	Артикул	Другие аксессуары приведены в каталоге Dustcontrol.
Пластиковый мешок	4110	
Фильтр тонкой очистки, целлюлоза	42026	
HEPA-фильтр	42024	
Фильтр тонкой очистки, полиэстер	42025	

## Гарантия

Период гарантии составляет полтора года с момента отгрузки со склада, и покрывает брак при производстве. Гарантия сохраняется при условии что устройство используется в нормальных условиях, для тех целей для которых оно предназначено и правильно обслуживается. Нормальный износ гарантией не покрывается.

Если ремонт выполняется не специалистами Dustcontrol и не авторизованным дилером, гарантия автоматически аннулируется. Никаких других гарантийных обязательств не применяется.

## УСТРАНЕНИЕ НЕИСПРАВНОСТЕЙ

Неисправность	Причина	Решение
Уст-во работает, но всасывание плохое или отсутствует	Линия подачи сж. воздуха не подключена или имеет разрывы	Проверьте линию подачи воздуха, измерьте давление в ней. Давление в линии должно быть не менее 6 бар.
Уст-во работает, но всасывания нет	Шланг не подключен	Подключите шланг
	Шланг забит. Нет мешка под циклоном	Найдите и устраните засор Оденьте подходящий мешок
Уст-во работает, но всасывание плохое	Пробит шланг	Замените или отремонтируйте шланг
	Забит фильтр	Очистите или замените фильтр
	Шланг короткий/длинный	Замените шланг.
	Перегиб шланга. Верхняя часть уст-ва установлена некорректно Циклон забит пылью	Устраните перегиб  Проверьте крепления Снимите верхнюю часть и очистите циклон
Уст-во выдувает пыль	Фильтр пробит или неправильно установлен	Проверьте фильтр и замените при необходимости
Непонятные звуки из уст-ва		Обратитесь в сервисную службу.

# Sicherheitsvorschriften

Lesen und beachten Sie diese Hinweise, bevor Sie die Maschine benutzen.

**Warnung!** Bei der Verwendung des Aggregates sollen folgende grundlegende Sicherheitsvorschriften befolgt werden, um das Risiko von Personenschaden zu vermindern.

## 1. Betrieb

Verwenden Sie die Maschine nur für Arbeiten für die sie bestimmt ist. Befolgen Sie die Vorschriften zur Handhabung des abgesaugten Materials, wie etwa Asbest.

## 2. Körperverletzung mittels Saug

Vermeiden Sie Körperkontakt mit Saugdüsen. Die kräftige Saugwirkung kann die Blutgefäße der Haut verletzen.

## 3. Druckluftsystem

Die Maschine darf auf keinen Fall mit der Druckluftleitung gezogen werden. Die Druckluftleitung soll richtig dimensioniert und mit funktionstauglichen Kopplungen versehen sein. Überprüfen Sie die Druckluftleitung regelmäßig. Die Maschine darf bei Beschädigung der Druckluftleitung oder der Kopplung keinesfalls benutzt werden.

## 4. Schutz

Der Bogen am Auslass dient als Schutz, um Schäden durch den starken Luftstrom zu verhindern. Bei fehlendem Bogen darf die Maschine nicht an das

Druckluftnetz angeschlossen sein.

Kontrollieren Sie regelmäßig das Netzkabel. Die Maschine darf nicht verwendet werden, wenn Kabel oder Stecker beschädigt sind.

## 5. Wichtige Maßnahme

Bei Reinigung und Pflege soll die Druckluftspeisung abgestellt sein.

## 6. Pflegen Sie die Maschine mit Sorgfalt

Halten Sie die Maschine sauber und sehen Sie zu, daß der Saugschlauch heil ist und daß alle Dichtungen dicht sind. Befolgen Sie die Wartungsvorschriften. Halten Sie die Traggriffe trocken und frei von Öl und Fett.

## 7. Kontrolle über Beschädigungen Vor weiterem

Gebrauch der Maschine soll die Maschine überprüft werden, daß sie unbeschädigt ist. Gibt es Beschädigungen soll die Maschine von einer von Dustcontrol autorisierten Kundendienstwerkstatt repariert werden.

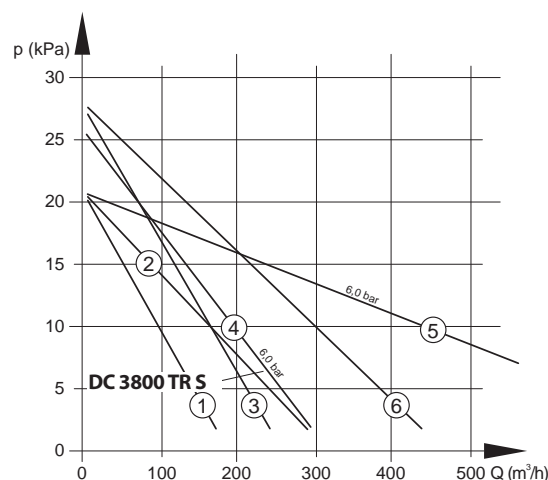
## 8. Achtung

Benützen Sie nur Zubehöre und Austauscherteile die im Dustcontrol Katalog erhältlich sind. Beim Einsatz von fehlerhaften Teilen oder Piratteilen (vor allem Filter und Plastiksäcke) kann aus der Maschine gesundheitsgefährlicher Staub austreten, der Gesundheitsschäden verursachen kann.

## TECHNISCHE DATEN

Druckluftverbrauch 6 bar	1,8 m <sup>3</sup> /min
Anschlussdimension	R 1"
Rek. Schnellkupplung und Druckluftschlauch	1"
Abmessungen HxBxL	1390x600x920 mm
Gewicht	38 kg
Einlaß	X 50 mm
Schlauchlänge	5-15 m (5-7 m für Düse $\phi$ 3 mm)
Plastiksack	40 l
Luftmenge ohne Saugschlauch	300 m <sup>3</sup> /h
Unterdruck, max	20 kPa
Feinfilter Fläche, Polyester	1,8 m <sup>2</sup>
Abscheidegrad Feinfilter EN 60335-2-69, Klasse M	99,9 %
Mikrofilter Fläche	1,5 m <sup>2</sup>
Abscheidegrad Mikrofilter - EN 60335-2-69, Klasse H	99,995 %
- EN 1822-1	HEPA H13
Geräuschpegel	75 dB(A)

## Druckerzeugung und Luftmenge ④



# Funktionsbeschreibung

Der DC 3800TR S ist ein, robust konstruiertes Staubsaugaggregat für den Einsatz bei den meisten staub-erzeugenden Arbeiten in der Industrie.

Er ist ideal geeignet für die Punktabsaugung an mittelgrossen Werkzeugen und industriellen Reinigung. Die Filterabreinigung mittels Luftimpuls verlängert die Lebensdauer des Filters und garantiert dadurch eine gleichbleibende Saugleistung. Das System arbeitet mit Unterdruck, wobei die Luft durch Saugkappe (Erfass-element), Schlauch sowie Grob- und Feinabscheider gesaugt wird. Der Grob-abscheider ist ein Zyklon, in welchem der grobe Staub sehr wirksam abgeschieden wird, da die ganze Höhe des Aggregats als Zyklon ausgenutzt wird.

Die Abscheidung des Feinstaubes erfolgt in der Filterpatrone. Der abgeschiedene Staub wird durch ein Ventil in einen, am Unterteil des Abscheiders angebrachten Plastiksack abgegeben.

Das Ansaugen geschieht durch einen Ejektor, was folgendes beinhaltet:

- unterhaltsfreie Saugquelle
- geringes Gewicht
- da ohne elektrische Ausrüstung kein Explosionsrisiko
- hohe Betriebssicherheit

Das Filter wird durch Luftimpulse gereinigt, was eine besonders lange Lebensdauer des Feinfilters bei beibehaltener Saugkapazität ermöglicht.

# Betrieb

Die Maschine an ein Druckluftsystem mit genügend Druck und Fördermenge anschließen. Siehe technische Daten Seite 12.

Bei regelmässiger Verwendung der Maschine müssen die Filter 1-2 Mal am Tag wie folgt abgereinigt werden.

1. Starten Sie die Maschine.
2. Entfernen Sie den Saugschlauch vom Saugrohr.
3. Schieben Sie das freie Ende des Schlauches über den Handgriff sodass er gegen den Flansch abdichtet.
4. Öffnen und schliessen Sie den Deckel mit schneller Bewegung 3-6 x.
5. Entfernen Sie den Saugschlauch vom Griff der Filterreinigung.

Der Plastiksack oder Staubbehälter darf erst nach Abreinigung der Filter gewechselt werden. Spätestens wenn das Staubniveau 5 cm unter der Austragsklappe liegt, muss der Plastiksack gewechselt werden. Nach Entfernung des Plastiksacks, muss dieser dicht verschlossen werden.

Verwenden Sie nur Original-Plastiksäcke (Best.Nr. 4314).

**Achtung! Es ist darauf zu achten, dass Leitungsdruck und Anschlussleitung ausreichend dimensioniert sind.**

## Wartung

Die Filterpatrone im Zyklon sollte bei Bedarf mindestens jedoch einmal pro Jahr ausgetauscht werden. Zum Austausch darf nur der Original-Filter verwendet werden. Falls die Maschine ein Mikrofilter hat, ist dieses nach etwa 300 Betriebsstunden auszutauschen.

Der Filtertausch muß von Personen durchgeführt werden, welche eingewiesen wurden. Beim Filterwechsel müssen Schutzmasken der Partikelfilter-klasse P2 oder höherwertig sowie Einwegschutz-anzuege getragen und eine Gefährdung Dritter ausgeschlossen werden. Gebrauchte Filter müssen in verschlossenen Plastiksäcken entsorgt werden.

Gebrauchte Filter müssen in verschlossenen Plastiksäcken entsorgt werden.

Das Ansaugen geschieht durch einen Ejektor, was folgendes beinhaltet:

- unterhaltsfreie Saugquelle
- geringes Gewicht
- da ohne elektrische Ausrüstung kein Explosionsrisiko
- hohe Betriebssicherheit

Das Filter wird durch Luftimpulse gereinigt, was eine besonders lange Lebensdauer des Feinfilters bei behaltener Saugkapazität ermöglicht.

Verwenden Sie nur Originalteile.

## Zubehör

Benennung	Art. Nr	Sonstiges Zubehör siehe Dustcontrol Katalog.
Plastiksack, Standard	4110	
Feinfilter Zellulose mit integriertem Filterschutz	42026	
Mikrofilter	42024	
Feinfilter, Polyester, mit integrierend Filter Schutz	42025	

## Garantie

Die Garantiezeit beträgt 2 Jahre (bei Einschichtbetrieb) und bezieht sich auf Fabrikationsfehler. Die Garantie gilt unter der Voraussetzung, dass die Maschine vorschriftgemäss behandelt und gewartet wird.

Für betriebsbedingten Verschleiß wird keine Haftung übernommen. Die Geräte dürfen nur von DUSTCONTROL und seinen autorisierten Werkstätten repariert werden, ansonsten erlischt der Garantie.

## FEHLERSUCHE

Problem	Fehler	Massnahme
Die Antriebseinheit läuft aber saugt nicht oder Betriebes. Der Druck soll	Die Druckluft nicht angeschlossen oder schlechter	Kontrollieren der Druck der Druckluft während des saugt schlecht. Netzdruck. mindestens 6 bar sein.
Die Antriebseinheit läuft aber saugt nicht.	Kein Saugschlauch angeschlossen. Schlauch verstopft.  Kein Plastiksack am Zyklon angebracht.	Schlauch anschliessen.  Schlauch um drehen oder reinigen. Befestigen Sie den Plastiksack wie beschrieben.
Die Antriebseinheit läuft, aber saugt schlecht.	Loch im Saugschlauch. Filter verstopft. Saugschlauch zu lang oder zu schmal. Schlauch teilweise verstopft.  Oberteil der Maschine schlecht montiert. Im Zyklon hat sich Staub abgesetzt.	Schlauch austauschen. Reinigen oder austauschen. Schlauch austauschen.  Schlauch reinigen oder umdrehen. Ordentlich befestigen.  Deckel abnehmen und den Zyklon reinigen.
Die Maschine bläst Staub aus.	Das Filter ist beschädigt oder hat sich gelockert.	Kontrollieren und gegebenenfalls austauschen.
Abnormale Geräuschentwicklung der Maschine.		Service bestellen.

# Conditions de sécurité

Lisez toutes les instructions avant d'utiliser la machine et mettez à l'abri ces instructions.

**Attention!** Pendant l'utilisation de cette machine, les précautions de sécurité de base devront toujours être suivies pour réduire le risque de blessures corporelles.

## 1. Surchauffe

Ne laisser jamais la machine tourner en continue inutilement. Suivre toujours les réglementations particulières aux matières avec lesquelles vous travaillez; par exemple l'amiante. Ne pas utiliser la machine pour des travaux non conforme à l'emploi normal de la machine.

## 2. Blessures corporelles

Ne jamais laisser la succion venir au contact avec des parties du corps. Le fort effet de succion peut endommager les vaisseaux sanguins de la peau.

## 3. Tuyau de fourniture d'air comprimé

Ne jamais tirer la machine par le tuyau de fourniture d'air comprimé. Ce tuyau doit être correctement adapté et équipé avec des connecteurs conformes. Vérifier régulièrement l'état du tuyau AC. La machine ne devra pas être utilisée si le tuyau AC ou les connecteurs sont endommagés.

## 4. Déflecteur d'air

Le coude sur la sortie fonctionne comme un déflecteur pour prévenir les blessures dues au puissant cou-

rant d'air provenant de l'échappement. La machine ne devra pas être utilisée si ce coude a été démonté.

## 5. Mesure importante

Pour le nettoyage et la maintenance de cette machine, il est impératif de déconnecter la source d'air comprimé sur la machine.

## 6. Entretien de la machine

Garder la machine propre et vérifier que le flexible est entier, et que les joints sont restés étanches. Garder les poignées sèches et libres de toute huile et graisse.

## 7. Vérification de l'état de la machine

Avant toute utilisation de la machine, il devra être vérifié avec précaution que la machine est en bon état de marche. Si il y a des pièces endommagées, celles-ci devront être réparées par un centre de maintenance autorisé Dustcontrol.

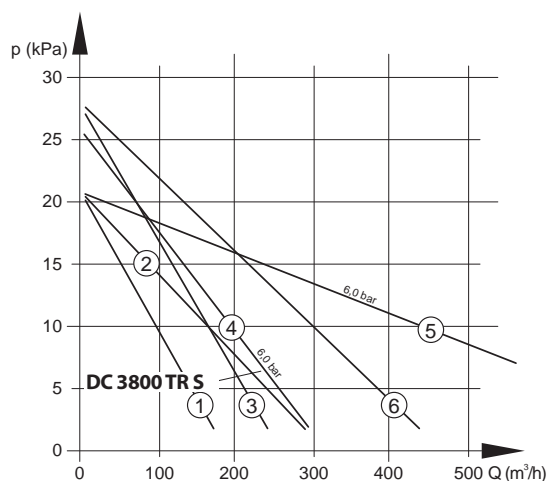
## 8. Attention

Utiliser uniquement les accessoires et les pièces détachées qui sont disponibles dans le catalogue Dustcontrol. Si vous utilisez des pièces défectueuses ou contrefaites (spécialement les filtres), la machine pourrait rejeter de la poussière nocive qui pourrait causer des dommages corporels.

## CARACTÉRISTIQUES TECHNIQUES

Consommation d'air comprimé à 6 bar	1,8 m <sup>3</sup> /min
Connexion dim.	R 1"
Raccord rapide recommandé	1"
HxWxL	1390x600x920 mm
Poids	38 kg
Entrée	X 50 mm
Longueur flexible	5-15 m (5-7 m pour flexible $\varnothing$ 3 mm)
Sac collecteur	40 l
Flux à l'entrée ouverte	300 m <sup>3</sup> /h
Dépression Maximum	20 kPa
Surface filtrante, filtre fin	1,8 m <sup>2</sup>
Degré de filtration, filtre fin	
EN 60335-2-69, classe M	99,9 %
Surface filtrante, microfiltre	1,5 m <sup>2</sup>
Degré de filtration, microfiltre	
- EN 60335-2-69, classe H	99,995 %
- EN 1822-1	HEPA H13
Niveau sonore	< 75 dB(A)

## Génération de pression et flux d'air ④





## Description

Le DC 3800TR S est une machine avec une grande capacité d'aspiration et de construction robuste tout en restant compacte et facile à manoeuvrer.

Il est idéal pour l'extraction à la source sur tous les types de petits et moyens outils portatifs, et pour le nettoyage industriel (en diamètre 38 et 50 mm).

Le système d'extraction fonctionne avec la dépression (aspiration) qui entraîne l'air à travers les accessoires de nettoyage/carters, le système de flexibles, le séparateur et le système de filtration. La séparation grossière des poussières se produit dans le cyclone qui a un très grand effet de séparation pour les grandes particules. La poussière fine est séparée et retenue dans le système de filtration.

Les poussières sont collectées dans un sac plastique qui se trouve à la base du cyclone.

L'aspiration est générée dans un éjecteur, cela signifie :

- un producteur d'énergie libre de maintenance
- un poids faible
- aucune connexion électrique requise dans les lieux à risques
- extrêmement sûr

Le filtre est nettoyé par impulsion inversée, ce qui prolonge considérablement la durée de vie du filtre et permet de conserver à la machine sa pleine puissance.

## Fonctionnement

Connecter la machine au réseau d'air comprimé. La pression et le débit d'air doivent être suffisants pour faire fonctionner l'aspirateur. Voir caractéristiques techniques page 16.

Le filtre devra être nettoyé 1 à 2 fois par jour si l'aspirateur fonctionne en continu.

Pour nettoyer le filtre :

1. Démarrer l'aspirateur
2. Déconnecter le flexible de son embout
3. Enfoncer le bout libre du flexible jusqu'à la butée d'arrêt
4. Décolmater le filtre en actionnant le clapet situé sur le côté de la tête moteur Répéter l'opération 5 à 6 fois de suite
5. Reconnecter le flexible à son embout

Le sac plastique ou le container ne devront être changés ou remplacés qu'une fois le filtre nettoyé. Le sac doit être vidé ou changé quand le niveau de la poussière est environ 5 cm en dessous du clapet caoutchouc.

Utiliser uniquement des sacs plastique d'origine.

**ATTENTION !** Une pression trop faible et un diamètre de tuyau d'air comprimé trop petit occasionnent un mauvais fonctionnement (aspiration moindre).

## Entretien

Pendant le nettoyage et l'entretien sur la machine, le cordon électrique devra être déconnecté.

Le filtre fin devra être changé au moins une fois par an. Utilisez uniquement des pièces détachées d'origine. Si la machine est utilisée avec un microfiltre/HEPA, celui-ci devra être changé toutes les 300 heures. Utilisez une protection respiratoire lors du changement du filtre.

Les filtres usés devront être enveloppés dans un sac plastique et électrique n'est pas endommagé.

Le DC 3800TR S devra être testé au moins une fois par an pour prévenir d'une utilisation avec des pièces abîmées. Les mauvaises pièces devront être remplacées.

Pour ne pas compromettre le bon fonctionnement du DC 3800 TR S utilisez uniquement des pièces détachées d'origine.

## Accessoires

Description	Part N°	Description	Part N°
Sacs plastique, standard	4110	Microfiltre	42024
Filtre fin cellulose avec couvercle de protection	42026	Filtre fin, polyester, avec couvercle de protection	42025
		Autres accessoires, voir le catalogue Dustcontrol.	

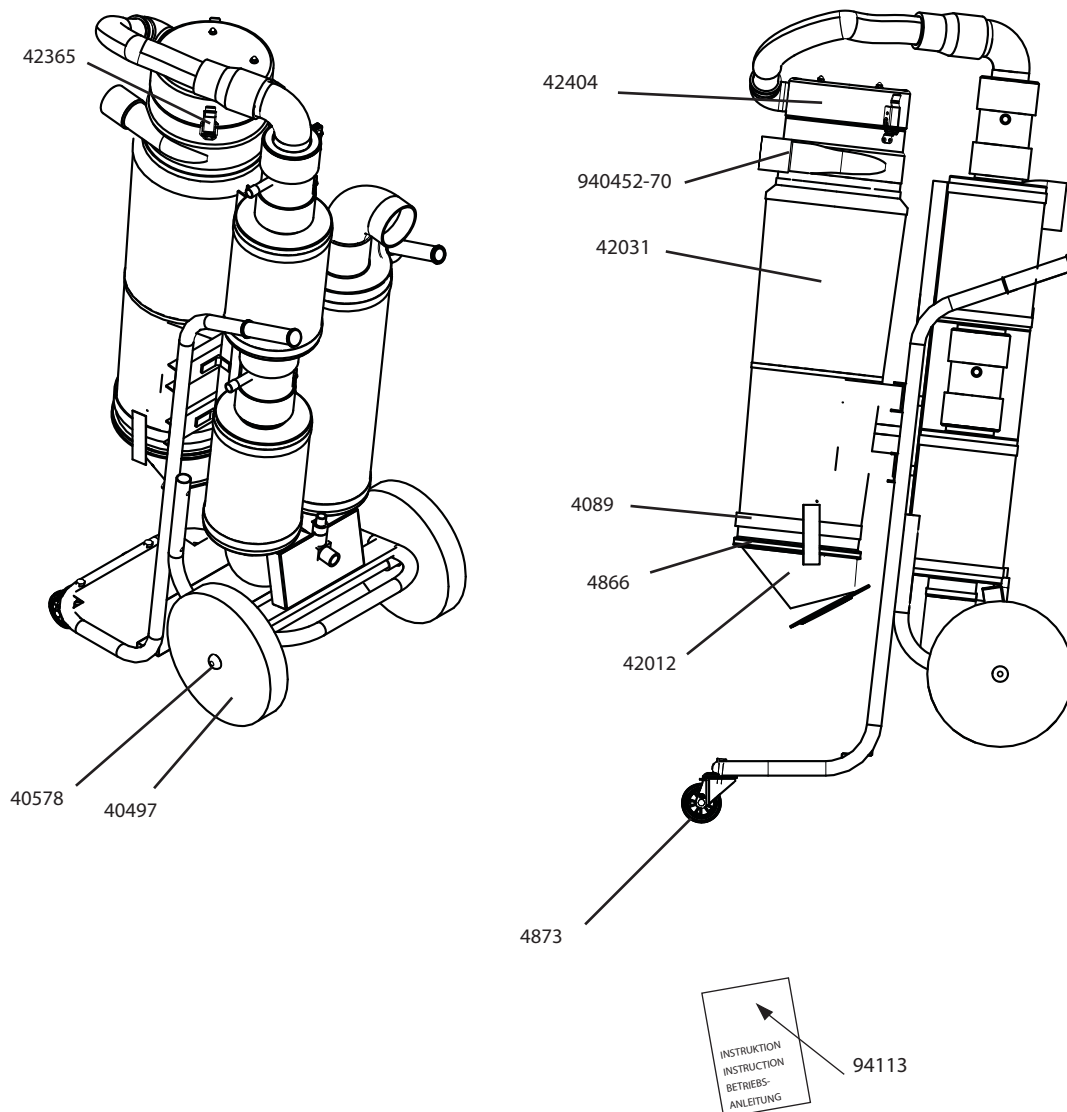
## Garantie

La période de garantie pour cette machine est de 2 ans, pièces et main d'oeuvre hors pièces d'usure. La garantie est valable à condition que la machine soit utilisée dans des conditions normales de travail, pour lesquelles elle a été définie et si elle est convenablement entretenue.

La maintenance accomplie par d'autres que Dustcontrol ou que par un agent mandaté, annule automatiquement la garantie. Aucune autre garantie express ou implicite n'est applicable.

## PROBLÈMES ET INTERVENTIONS

<b>Problème</b>	<b>Défaut</b>	<b>Solution</b>
Moteur ne démarre pas.	Machine non connectée. Sécurité moteur.	Vérifier connections. Attendre 5 mm.
Le moteur s'arrête après le démarrage.	Mauvais fusible. Thermique mal positionné.	Circuit correct. Un électricien devra intervenir.
Pompe fonctionne mais n'aspire pas.	Flexible non connecté. Flexible bouché. Pas de sac plastique sur le	Connecté le flexible. Nettoyer le flexible. Monter le sac correctement. cyclone. Changer les phases.
Pompe tourne mais peu d'aspiration.	Trou dans le flexible. Filtre bouché. Flexible trop long ou trop petit. Flexible vrillé. Filtre mal monté. Poussière bloquée dans le cyclone.	Changer ou réparer le flexible. Nettoyer ou le changer. Dévriller le flexible. Adjuster le filtre. Ouvrer le cyclone et nettoyer le.
Machine recrache la poussière.	Filtre perforé ou pas installé.	Vérifier le et changer si nécessaire.
Son anormal dans la machine.		Appelez nous.



Svenska

Art nr	Benämning	Art nr	Benämning	Art nr	Benämning
40497	Hjul	42031	Cyklon	4866	Gummimanschett
40578	Starlock	42365	Spännlås	4873	Länkhjul
4089	Spännbandshållare	42404	Lock	940452-70	Inlopp
42012	Kona med klaff	4313	Spännband	94113	Instruktion DC 3800 TR S

**Reservdelar****Запасные части Ersatzteile****Pieces detachees***Русский*

Артикул	Описание	Артикул	Описание	Артикул	Описание
40497	Колесо	42031	Циклон	4873	Колесико
40578	Фиксатор	42365	Защелка	940452-70	Сопло
4089	Держатель Ленты	42404	Крышка	94113	Руководство
42012	Конус	4866	Резиновый улотнитель		DC 3800 TR S

*Deutsch*

Art Nr	Bezeichnung	Art Nr	Bezeichnung	Art Nr	Bezeichnung
40497	Rad	42031	Zyklon	4873	Lenkrolle
40578	Starlock/Sicherungs- scheibe	42365	Schloss	940452-70	Inlass
4089	Spannbandhalter	42404	Deckel	94113	Betriebsanleitung
42012	Konus	4866	Gummimanschette		DC 3800 TR S

*Français*

Art N°	Description	Art N°	Description	Art N°	Description
40497	Roue	42374	Couvercle	4873	Roue avant
40578	Rondelle de bloquage	42365	Attache basculante	940452-70	Module d'entrée
4089	Porte-sangle	42404	Tete	94113	Manuel d'instruction
42012	Cone	4866	Joint de montage		DC 3800 TR S
42031	Cyclone				



## **DC 3800 TR S** **/ZERTIFIKAT/CERTIFICAT**

### **DEKLARATION BETRÄFFANDE KONFORMITET**

**Svenska**

Vi deklarerar med eget ansvar att denna produkt överensstämmer med följande standard eller standardiserat dokument; 98/37/EG, AFS 1994:48, AFS 1992:2 ASBEST och EN 60204-1.

Serienummer och tillverkningsår indikeras på märkplåt på maskinen.

För avskiljning av hälsofarligt stoft typ asbest eller kvarts måste maskinen utrustas med mikrofilter.

Vid ändring av maskinen utan vårt medgivande eller vid användandet av icke originalfilter gäller inte ovanstående ansvar.

### **ЗАЯВЛЕНИЕ О СООТВЕТВИИ**

**Русский**

Мы несем полную ответственность за соответствие данного продукта стандартам и документам в соответствии со следующими Директивами; 98/37/EG, AFS 1994:48, AFS 1992:2 ASBESTOS и EN 60204-1.

Серийный номер и год выпуска указываются на маркировочной пластине на устройстве.

Для работы с опасной пылью, такой как асбестовая, устройство необходимо оснастить микрофильтром. При внесении любых изменений без разрешения или использование неоригинальных фильтров, мы снимаем с себя вышеобозначенную ответственность.

### **KONFORMITÄTSERKLÄRUNG**

**Deutsch**

Wir deklarieren hiermit in eigener Verantwortung, daß dieses Produkt mit den folgenden aufgeführten Standards oder standardisierten Dokumenten, übereinstimmt; 98/37/EG, AFS 1994:48, AFS 1992:2 ASBEST und EN 60204-1.

Serienummer und Herstellungsjahr werden auf einer Plakette an der Maschine eingeprägt.

Für Abscheidung von gesundheitsgefährdenden Stoffen, Asbest oder Quartz, muß die Maschine mit Mikrofilter ausgerüstet werden.

Bei Veränderungen der Maschine ohne Genehmigung von uns, oder bei Verwendung von einem Nicht-Originalfilter, ist die oben beschriebene Verantwortung nicht gültig.

# CE - INTYG/CERTIFICATE/ZERTIFIKAT/CERTIFICAT

**DC 3800 TR S**

## DÉCLARATION DE CONFORMITÉ

Français

Nous déclarons de notre seule responsabilité que ce produit est en conformité avec les standards ou documents standardisés au vu des directives suivantes; 98/37/EG, AFS 1994:48, AFS 1992:2 AS-BEST et EN 60204-1.

Le numéro de série et l'année de fabrication sont indiqués sur la plaque de la machine.

Pour la séparation des poussières dangereuses comme l'amiante, la machine doit être équipée avec un microfiltre.

Si un changement était fait sans notre permission ou sans l'utilisation d'un filtre d'origine, la responsabilité précédente ne serait plus valide.

Stockholm 2006-03-01

DUSTCONTROL AB

  
Johann Haberl

# DUSTCONTROL WORLDWIDE

**SE - Head Office**  
**Dustcontrol AB**  
**Box 3088**  
**Kumla Gårdsväg 14**  
**SE-145 03 Norsborg**  
**Tel: +46 8 531 940 00**  
**Fax: +46 8 531 703 05**  
**support@dustcontrol.se**  
**www.dustcontrol.com**

**AT**  
Dustcontrol Ges.m.b.H.  
Herzog-Odilo-Straße 101  
AT-5310 Mondsee  
Tel: +43 62 32-39 72-0  
Fax: +43 62 32-39 72-6  
info@dustcontrol.at  
www.dustcontrol.at

**CA**  
Dustcontrol Canada Inc.  
664 Welham Road  
CA-Barrie, Ontario L4N 9A1  
Tel: +1 705 733 1613  
Toll free: +1 877 844 8784  
Fax: +1 705 733 1614  
info@dustcontrol.ca  
www.dustcontrol.ca

**CH**  
Rosset Technik Maschinen  
und Werkzeuge AG  
Ebersmoos  
CH-6204 Sempach-Stadt  
Tel: +41 41 462 50 70  
Fax: +41 41-462 50 80  
info@rosset-technik.ch  
www.rosset-technik.ch

**DE**  
Dustcontrol GmbH  
Siedlerstraße 2  
DE-71126 Gäufelden-  
Nebringen  
Tel: +49 70 32-97 56 0  
Fax: +49 70 32-97 56 33  
info@dustcontrol.de  
www.dustcontrol.de

**DK**  
aktieselskabet 4a  
Greve Main 31  
DK-2670 Greve  
Tel: +45 4332 1200  
Fax: +45 4332 1410  
greve@4a.dk  
www.4a.dk

Dansk Procesventilation ApS  
Vangeleddet 73  
DK-2670 Greve  
Tel: +45 61 270 870  
info@dansk-procesventilation.dk  
www.dansk-procesventilation.dk

**ES**  
Barin, s.a.  
C/ Cañamarejo, Nº 1  
Poligono Industrial  
Rio de Janeiro  
ES-28110 Algete - Madrid  
Tel: +34 91 6281428  
Fax: +34 91 6291996  
info@barin.es  
www.barin.es

**FI**  
Dustcontrol FIN OY  
Valuraudankuja 6  
FI-00700 Helsinki  
Tel: +358 9-682 4330  
Fax: +358 9-682 43343  
dc@dustcontrol.fi  
www.dustcontrol.fi

**FR**  
Dustcontrol AB France  
Box 3088  
Kumla Gårdsväg 14  
SE-145 03 Norsborg  
Tel: +46 8 53194016  
Fax: +46 8 531 703 05  
hk@dustcontrol.se  
www.dustcontrol.com

**HU**  
Vandras Kft  
HU-1211 Budapest  
Kossuth L. u. 65 III.29  
Tel: +36-1-427-0322  
Mobile: +36-20-9310-349  
Fax: +36-1-427-0323  
vandras@t-online.hu  
www.vandras.hu

**IT**  
Airum srl  
Via dell'idraulico 4  
Zona Roveri  
IT-40127 Bologna  
Tel: +39 051 6025072  
Fax: +39 051 534778  
info@airum.com  
www.airum.com

**KR**  
E. S. H Engineering Co.  
671-267 Sungsu 1ga 1dong  
Sungdonggu (P.O)133-112  
KR-Seoul Korea  
Tel: +82 (0)2 466 7966  
Fax: +82 (0)2 466 7965  
lgo98@kornet.net  
www.esheng.co.kr

**MY**  
Blöndal Städa (M) Sdn. Bhd.  
Blöndal Building, Jalan Penyair,  
Section U1, Off jalan Glenmarie,  
MY-40150 Shah Alam  
Tel: +60 603 5569 1888  
Fax: +60 603 5569 1838  
plim@blondal.net  
www.blondal.net

**BENELUX**  
All In Techniek Nunspeet B.V.  
Industrieweg 62 D-E  
NL-8071 CV Nunspeet  
Tel: +31 341-25 07 26  
Fax: +31 341-25 07 36  
info@allintechnik.nl  
www.allintechnik.nl

**NO**  
Teijo Norge A.S  
Husebysletta 21  
Postboks 561  
NO-3412 Lierstranda  
Tel: +47 3222 6565  
Fax: +47 3222 6575  
firmapost@teijo.no  
www.teijo.no

**PL**  
Roboprojekt Sp. z. o.o.  
ul. Kielecka 30  
PL-42-470 Siewierz  
Tel: +48 32 672 89 16  
Fax: +48 32 672 88 08  
roboprojekt.arw@roboprojekt.pl  
www.roboprojekt.pl

**PT**  
Metec-Mecano Técnica, Lda.  
Campo Pequeno, 38  
PT-1000-080 Lisboa  
Tel: +351 21 7970291  
Fax: +351 21 7963485  
geral@metec.pt  
www.metec.pt

**RU**  
ЗАО "СовПлим"  
ш. Революции 102-2  
195279 С.-Петербург  
Тел: +7 812 33-500-33  
Факс: +7 812 227-26-10  
kia@sovplym.com  
www.sovplym.com

**UK**  
Dustcontrol UK Ltd.  
Old Barn, Home Farm  
Business Park  
Church Way, Whittlebury,  
Northants NN12 8XS  
England - GB  
Tel: +44 1327 858001  
Fax: +44 1327 858002  
sales@dustcontrol.co.uk  
www.dustcontrol.co.uk

**US**  
Dustcontrol Inc.  
6720 Amsterdam Way US-  
Wilmington NC 28405  
Tel: +1 910-395-1808  
Fax: +1 910-395-2110  
info@dustcontrolusa.com  
www.dustcontrolusa.com