

Reznor

НАГНЕТАТЕЛЬ "MAXIMIZOR 3000 - 4500 & 9000"

ТЕХНИЧЕСКИЕ ДАННЫЕ И ИНСТРУКЦИИ ПО МОНТАЖУ

Нагнетатель "MAXIMIZOR" компании "Reznor" предназначены для использования в производственных и общественных помещениях для обеспечения дополнительной циркуляции воздуха, что обеспечивает улучшение комфорта в помещении и сокращение расхода энергии.

Он подходит для использования на высоте от 3 (минимум) до 30 м от пола. **Минимальная высота должна составлять не менее 3 м. Примите во внимание, что прибор должен быть установлен вне досягаемости людьми!** Расстояние от крыши или потолка должно составлять, по меньшей мере, 300 мм.

Рекомендуемая скорость воздушных потоков - 1,0 м/с при изотермических условиях на высоте 2,0 м над уровнем пола. Данные параметры регулируются посредством выпускных жалюзей. При регулировке жалюзей, как показано на рис. 1 а/б и рис. 3, следует согнуть их на обоих узлах настройки для обеспечения однородного воздушного потока из выпускного отверстия.

Нагнетатель "MAXIMIZOR" следует подвешивать с использованием входящих в комплект креплений. Материалы, используемые для подвешивания и структурные элементы, к которым они будут

прикреплены, должны выдерживать вес, в десять (10) раз превышающий вес установки.

Цепные устройства для подвешивания должны быть установлены под углом 20° (см. рис. 2) к вертикальным элементам здания для того, чтобы предотвратить вращательное движение во время запуска и работы. Не рекомендуется использовать жесткие подвески, так как это может привести к появлению нежелательного шума в конструктивных элементах здания.

Нагнетатели "MAXIMIZOR" не должны устанавливаться близко к стене, так как это может привести к нарушению схемы воздушного потока, а также вызвать периферийную турбулентность и возникновение нежелательного шума

Этот прибор необходимо заземлять.

Каждый нагнетатель "MAXIMIZOR" должен быть подсоединен к отдельному фазовому двухполюсному изолятору с минимальным расстоянием между разомкнутыми контактами 3,0 мм между всеми полюсами. Рекомендуется использовать изоляторы, которые блокируются ключом для предотвращения несанкционированного вмешательства.

Прибор оборудован контрольным термостатом. Он должен быть настроен на работу при температуре на 5°C выше, чем запрограммированная в помещении температура. Это обеспечит противостояние факторам резкости погоды.

Таблица 1

ПРОТОКОЛЬНЫЕ ДАННЫЕ

Угол настройки жалюзей L°	Начальный объем воздуха V^{PRIM} (м ³ /ч)			Высота установки от пола H (м) (рис. 5)			Площадь покрытия AxA (м ²) (рис. 5)		
	3000	4500	9000	3000	4500	9000	3000	4500	9000
Размер модели									
0°	3000	4400	8840	12,0	19,5	27,0	3,0	4,0	6,0
15°	2900	4300	8620	6,5	10,5	13,5	5,0	6,0	9,0
30°	2830	4150	8400	5,5	9,0	11,0	8,0	13,0	19,0
45°	2780	4000	8180	4,5	7,0	8,5	10,0	17,0	25,0
60°	2730	3800	7960	3,5	5,5	6,0	11,0	19,0	29,0
75°	2670	3600	7740	3,0	4,0	4,0	11,0	19,8	29,0

Количество нагнетателей "MAXIMIZOR" можно определить по следующей формуле:

$$n = \frac{V \times 2}{V^{prim} \times 1.5}$$

Где: n = количество требуемых нагнетателей "MAXIMIZOR" (округлено в бол. сторону)
 V = объем помещения м³
 $V^{нм}$ = начальный объем воздуха с табл. 1

ВЛИЯНИЕ ГРАДИЕНТА ТЕМПЕРАТУРЫ НА РЕКОМЕНДУЕМУЮ ВЫСОТУ УСТАНОВКИ

**Таблица 2а:
Нагнетатель "MAXIMIZOR 3000"**

Размещение жалюзей	0°С	5°С	10°С	15°С	20°С
0°	12,1	10,8	10,3	9,9	9,7
15°	6,3	5,9	5,7	5,6	5,5
30°	5,4	5,1	4,9	4,9	4,8
45°	4,5	4,3	4,2	4,1	4,1
60°	3,6	3,4	3,4	3,3	3,3
75°	3,0	3,0	3,0	3,0	3,0

**Таблица 2б:
Нагнетатель "MAXIMIZOR 4500"**

Размещение жалюзей	0°С	5°С	10°С	15°С	20°С
0°	19,5	16,9	16,1	15,5	15,1
15°	10,5	9,5	9,1	9,0	8,8
30°	9,0	7,9	7,6	7,5	7,3
45°	7,0	6,2	6,0	5,9	5,8
60°	5,5	4,6	4,5	4,4	4,4
75°	4,0	3,2	3,1	3,1	3,0

**Таблица 2с:
Нагнетатель "MAXIMIZOR 9000"**

Размещение жалюзей	0°С	5°С	10°С	15°С	20°С
0°	27	23,2	21,9	21,1	20,5
15°	13,5	11,5	11,1	10,8	10,6
30°	11,0	9,5	9,2	9,0	8,8
45°	8,5	7,4	7,2	7,1	6,9
60°	6,0	5,4	5,3	5,2	5,1
75°	4,0	3,6	3,5	3,5	3,4

Таблица 3: ТЕХНИЧЕСКИЕ ДАННЫЕ

ОПИСАНИЕ		3000	4500	9000
Электропитание	#	230 В 1 фаза 50 Гц		
Скорость вентилятора	об./мин.	1000		
Сила тока	А	0,92	1,2	2,1
Мощность	кВт	0,160	0,250	0,405
Уровень шума Lp (1)	дБ (А)	51	52	62
Вес нетто	кг	16,5	16	27
(1): r=5 м; Q=1; A=160 м ²				

Таблица 4: РАЗМЕРЫ (Рис. 2 и 4)

РАЗМЕРЫ (мм)		3000	4500	9000
А высота до точек подвески		220	550	615
В общая высота		420	560	635
С крепления	поз.	Ø 465	Ø 495	Ø 645
	кол-во	4	3	3
D диаметр корпуса		Ø 500	Ø 475	Ø 639
E общий диаметр		Ø 500	Ø 515	Ø 665

НАГНЕТАТЕЛЬ "MAXIMIZOR 4500 - 9000"

Настройка жалюзей

Рис. 1а: Нагнетатель "MAXIMIZOR 4500"

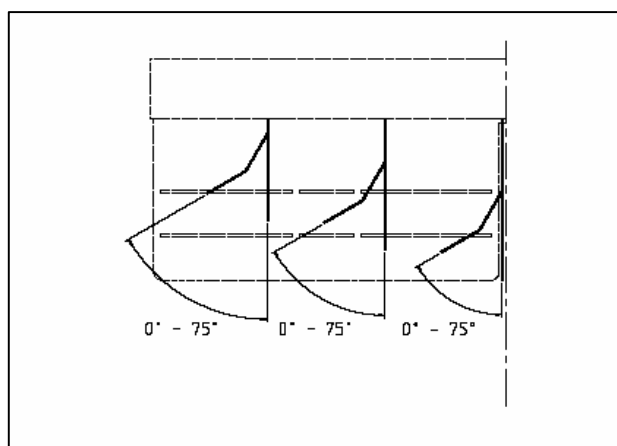
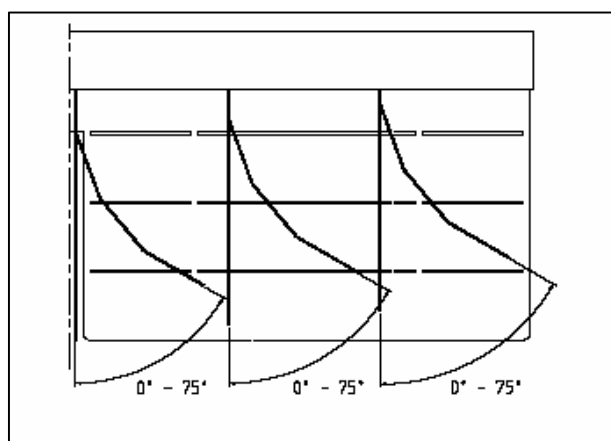
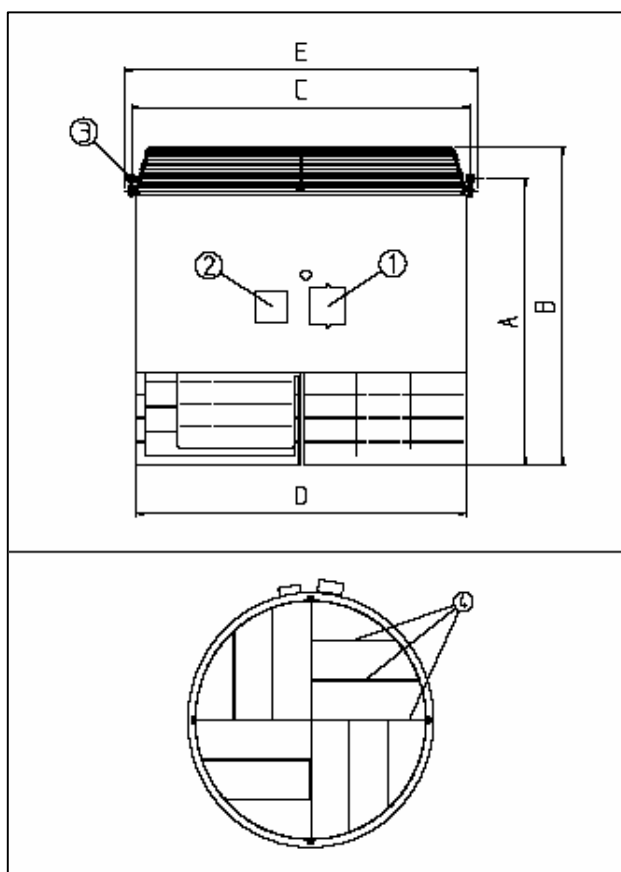


Рис. 1b: Нагнетатель "MAXIMIZOR 9000"



Размеры

Рис. 2

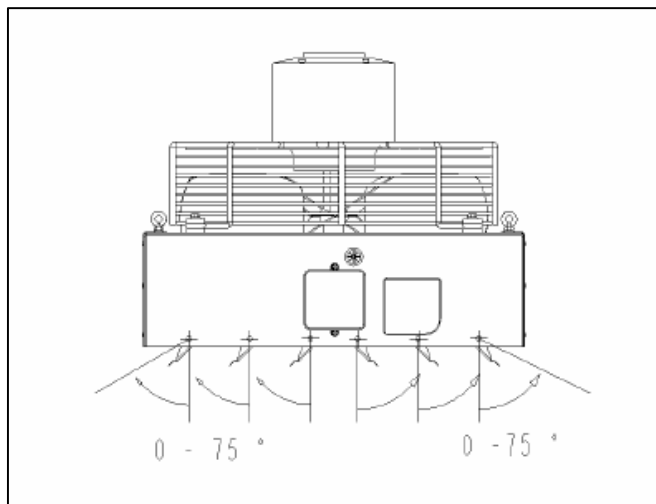


Обозначения

- ① Электрические соединения
- ② Контрольный термостат
- ③ Болты-крепления М 8,0
- ④ Регулируемые жалюзи

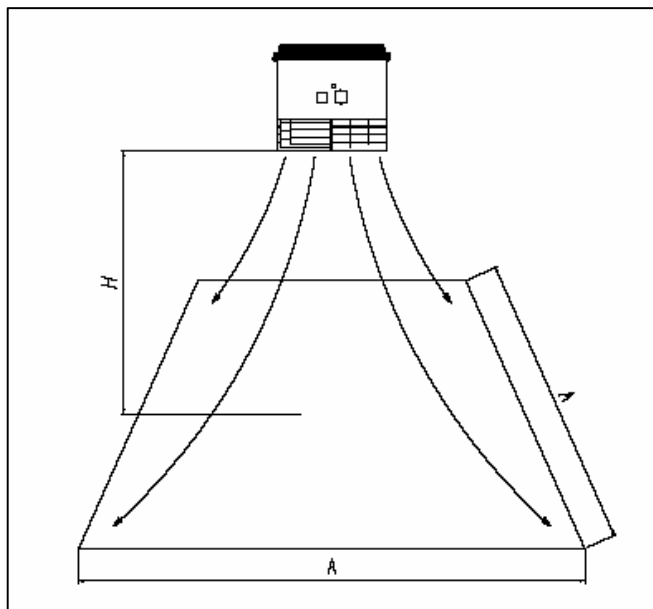
НАГРЕВАТЕЛЬ "MAXIMIZOR 3000"

Рис. 3



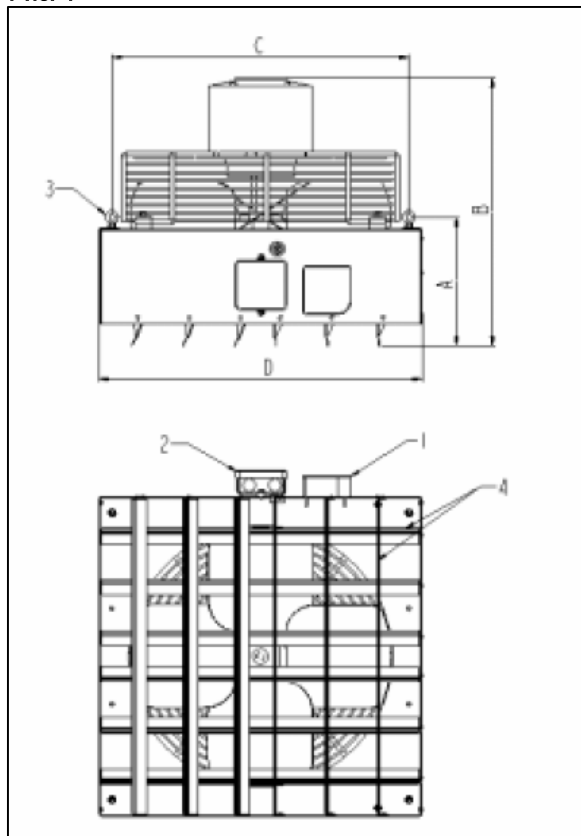
РАЗМЕЩЕНИЕ ОТНОСИТЕЛЬНО ПОЛА

Рис. 5



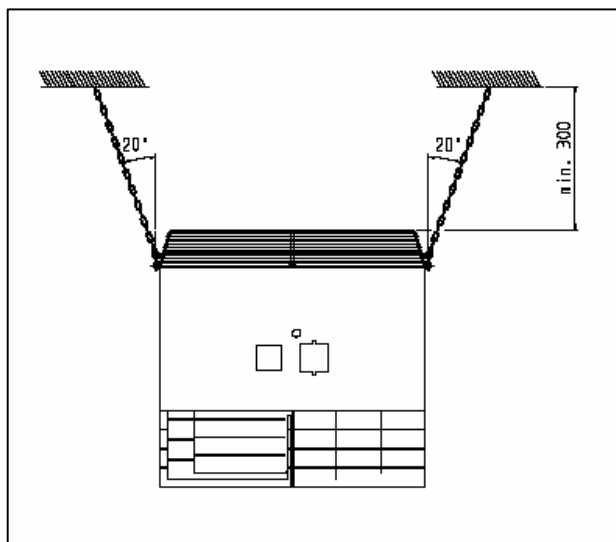
РАЗМЕРЫ

Рис. 4



СПОСОБ ПОДВЕСКИ

Рис. 6



Легенда

- ① Электрические соединения
- ② Контрольный термостат
- ③ Болты-крепления М 8,0
- ④ Регулируемые жалюзи