

ФИЛЬТР ЭЛЕКТРОСТАТИЧЕСКИЙ

EF

ПАСПОРТ

EF __,0.00.00.00 ПС



195279, Россия, Санкт-Петербург, шоссе Революции, д.102, к.2

Тел.: (812) 33-500-33, 527-3090, 527-3091

e-mail: info@sovplym.com

<http://www.sovplym.ru>

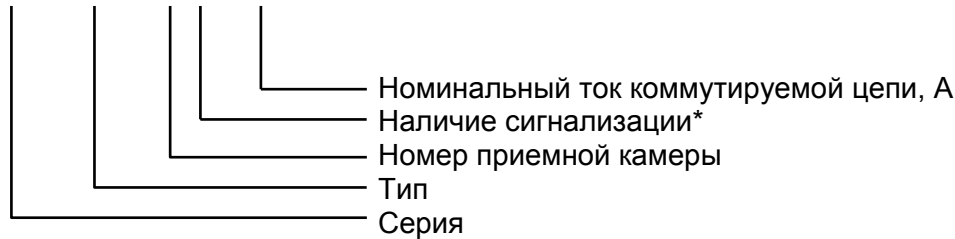
СОДЕРЖАНИЕ

1. Введение	3
2. Техническое описание	3
3. Технические данные	5
4. Габаритные и присоединительные размеры, комплектация	5
5. Комплект поставки	9
6. Конструктивные особенности и функционирование	9
7. Меры безопасности	11
8. Порядок установки	11
9. Техническое обслуживание	12
10. Свидетельство о приемке	13
11. Гарантийные обязательства	13
12. Учет технического обслуживания	14
Приложение 1. Электрическая схема EF-2000/3000	15
Приложение 2. Электрическая схема EF-5000	16
Приложение 3. Перечень возможных неисправностей	17
Приложение 4. Альтернативные варианты установки	18
Приложение 5. Дополнительные изделия и принадлежности	19

1. ВВЕДЕНИЕ

- 1.1. Данное руководство предназначено для ознакомления персонала, осуществляющего монтаж, эксплуатацию и техническое обслуживание электростатических фильтров (далее по тексту – EF) и распространяется на установки EF-2000 С, EF-3000 С, EF-5000 С.
- 1.2. Конструкция фильтра EF постоянно совершенствуется, поэтому фирма-изготовитель оставляет за собой право вносить в конструкцию непринципиальные изменения без отражения в данном руководстве.
- 1.3. Схема обозначения фильтров:

EF – 2000 – 1 С – 2.6



* В настоящее время все электростатические фильтры оснащаются сигнализацией.

Пример обозначения фильтра серии EF, типа 2000, с приемной камерой IS 2000 (1), с сигнализацией и с номинальным током коммутируемой цепи 2,6 Ампера:

«Фильтр EF-2000-1C-2.6 ТУ 3646-002-05159840-2000»

Где камеры:

- IS-2000 (Код 1) два входных патрубка с двух боковых сторон;
- IS-2200 (Код 2) входной патрубков снизу;
- IS-3000 (Код 3) два входных патрубка с двух боковых сторон;
- IS-3200 (Код 4) два входных патрубка снизу;
- STOS-2000 (Код 9) малая приемная камера с патрубком снизу;
- STOS-3000 (Код 10) малая приемная камера с патрубком снизу.

2. ТЕХНИЧЕСКОЕ ОПИСАНИЕ

- 2.1. Выпускаются различные модели электростатических фильтров EF (см. рис. 2.1, 2.2, 2.3). Они предназначены для очистки воздуха от сварочного аэрозоля, а также от аэрозолей твердых сухих частиц различных видов загрязнений в системе рециркулярной вентиляции цехов предприятий различных отраслей промышленности. Все модели оснащены системой сигнализации, предупреждающей о степени загрязненности фильтра. Фильтр EF рассчитан на продолжительную работу в закрытых помещениях при следующих климатических условиях:
 - температура окружающего воздуха – от +10°C до +45°C;
 - относительная влажность – 80% при 25°C.В процессе эксплуатации в EF возникают кратковременные искровые пробои, поэтому окружающая среда и очищаемый воздух не должны быть взрывоопасными и не должны содержать агрессивных газов и паров.



Рис. 2.1

EF-2000 С
Максимальный расход
воздуха без сети – 1800 м³/ч



Рис. 2.2

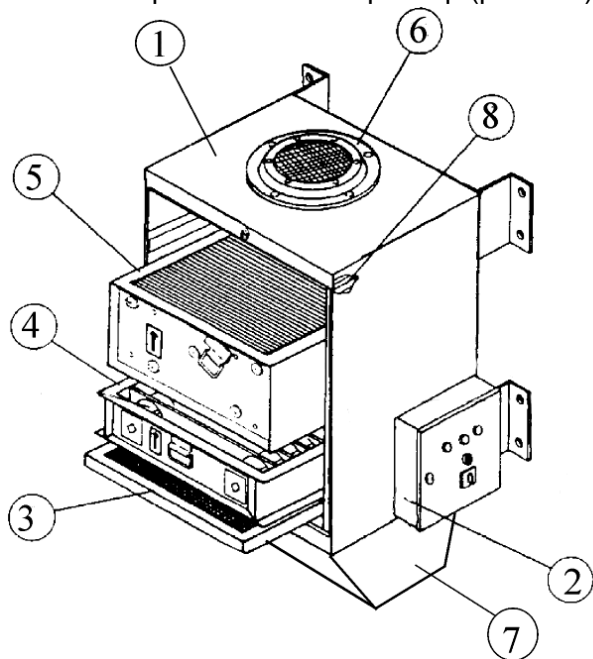
EF-3000 С
Максимальный расход
воздуха без сети – 2800 м³/ч



Рис. 2.3

EF-5000 С
Максимальный расход
воздуха без сети – 4800 м³/ч

2.2. Электростатический фильтр (рис. 2.4) состоит:



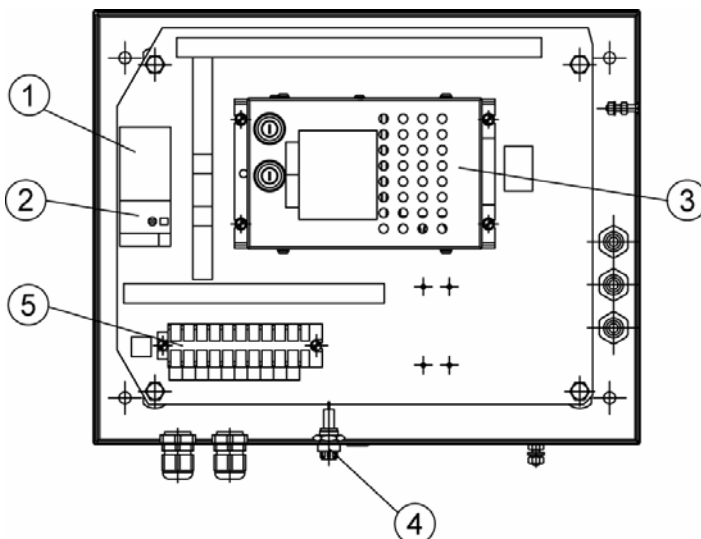
- 1 - Корпус
- 2 - Пульт управления
- 3 - Предварительный фильтр
- 4 - Ионизационная кассета
- 5 - Осадительная кассета
- 6 - Фланец для крепления вентилятора*
- 7 - Приемная камера**
- 8 - Концевой выключатель

* Возможна установка нескольких типов приемных камер (см. п. 1.3).

** При стандартной поставке фильтр EF-2000 C комплектуется выходными патрубками диаметрами 160 мм и 250 мм, а EF-3000 C / 5000 C – патрубком диаметром 250 мм.

Рис. 2.4

EF-2000 C / 3000 C



EF-5000 C

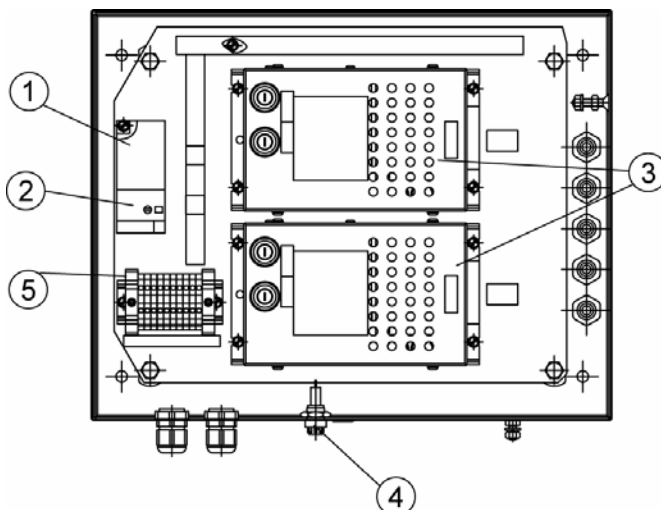
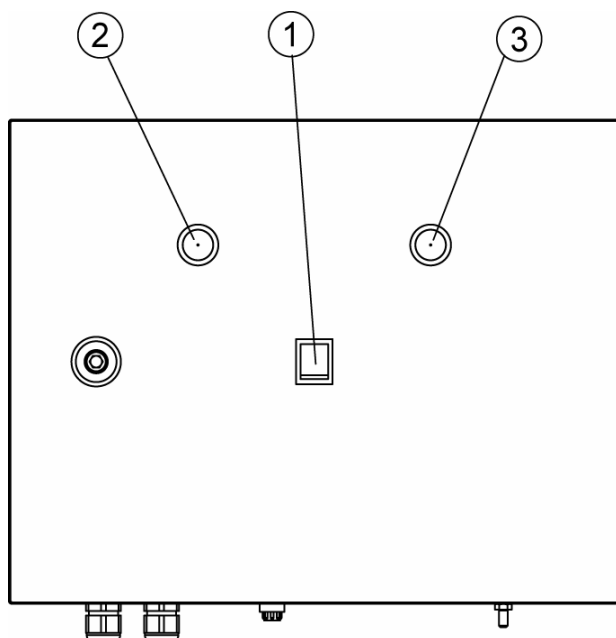


Рис. 2.5

Пульт управления (рис. 2.5) содержит:

- 1 - Магнитный пускатель
- 2 - Тепловое реле
- 3 - Высоковольтный блок*
- 4 - Плавкий предохранитель
- 5 - Клеммная колодка

* В пульте управления фильтра EF-5000 C устанавливаются два высоковольтных блока.



На крышке пульта управления (рис. 2.6) расположены:

- 1 - Главный выключатель
- 2 - Зеленая лампа, сигнализирующая о включении фильтра
- 3 - Красная лампа сигнализации

Рис. 2.6

Примечание. Электрические схемы пультов управления приведены в приложениях 1, 2.

3. ТЕХНИЧЕСКИЕ ДАННЫЕ

Напряжение.....	380 В, (А, В, С, N и земля) для подключения вентилятора
Частота.....	50 Гц
Мощность.....	max 200 Вт (1 фаза 220 В) без вентилятора
Ионизирующая кассета высокого напряжения.....	12000 В
Коллекторная кассета высокого напряжения.....	6000 В
Максимальный ток по высокому напряжению.....	4 мА (6000 В)

4. ГАБАРИТНЫЕ И ПРИСОЕДИНИТЕЛЬНЫЕ РАЗМЕРЫ, КОМПЛЕКТАЦИЯ

4.1. Габаритные и присоединительные размеры электростатических фильтров указаны на рис. 4.1, 4.2 и в табл. 1.

EF-2000- 1 , EF-3000- 3

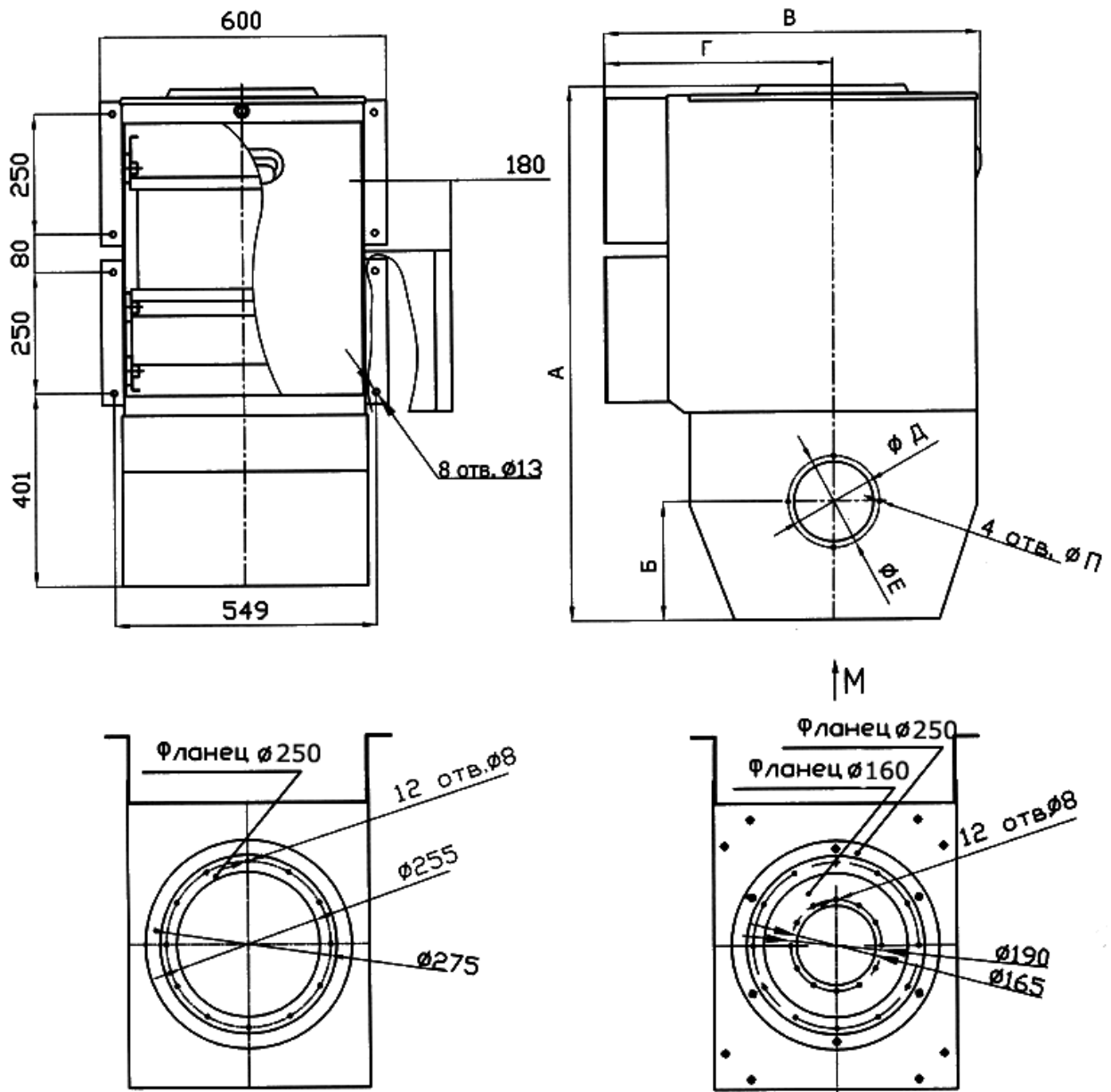
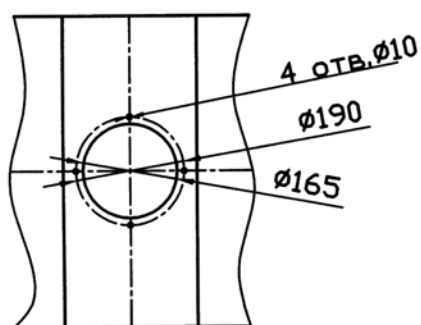


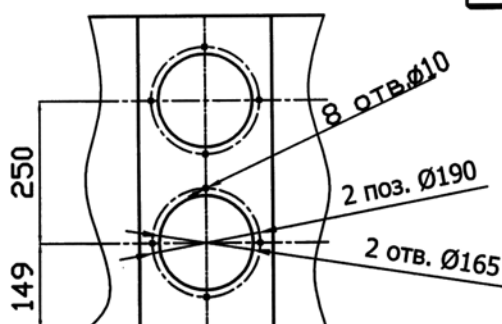
Рис. 4.1

М
 EF-2000- 2
 остальное EF-2000- 1, EF-3000- 3



М

EF-3000- 4
 остальное EF-2000- 1
 EF-3000- 3, EF-5000- 4
 остальное EF-5000- 3



EF-2000- 9, EF-3000- 10
 остальное EF-2000- 1
 EF-3000- 3, EF-5000- 10
 остальное EF-5000- 3

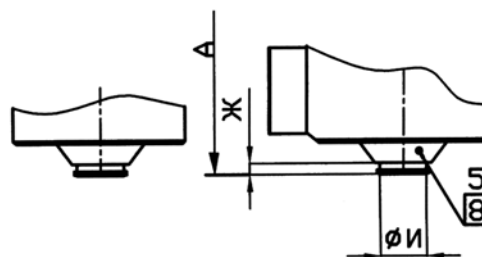


Рис. 4.1 (продолжение)

Таблица 1.

Модель	А	Б	В	Г	Д	Е	Ж	И	П
EF-2000-1	1036	166,0	527,0	350,0	165	190	-	-	8,0
EF-2000-2	1036	-	527,0	350,0	-	-	-	-	-
EF-2000-9	805	-	527,0	350,0	-	-	40	160	-
EF-3000-3	1115	236,5	782,5	560,5	255	268	-	-	8,5
EF-3000-4	1115	-	782,5	560,5	-	-	-	-	-
EF-3000-10	820	-	782,5	560,5	-	-	55	250	-
EF-5000-4	1500	-	782,5	560,5	-	-	-	-	-
EF-5000-10	1205	-	782,5	560,5	-	-	55	250	-

На рисунке 4.2 показаны габаритные и присоединительные размеры для фильтров EF-5000-3.

EF-5000- 3

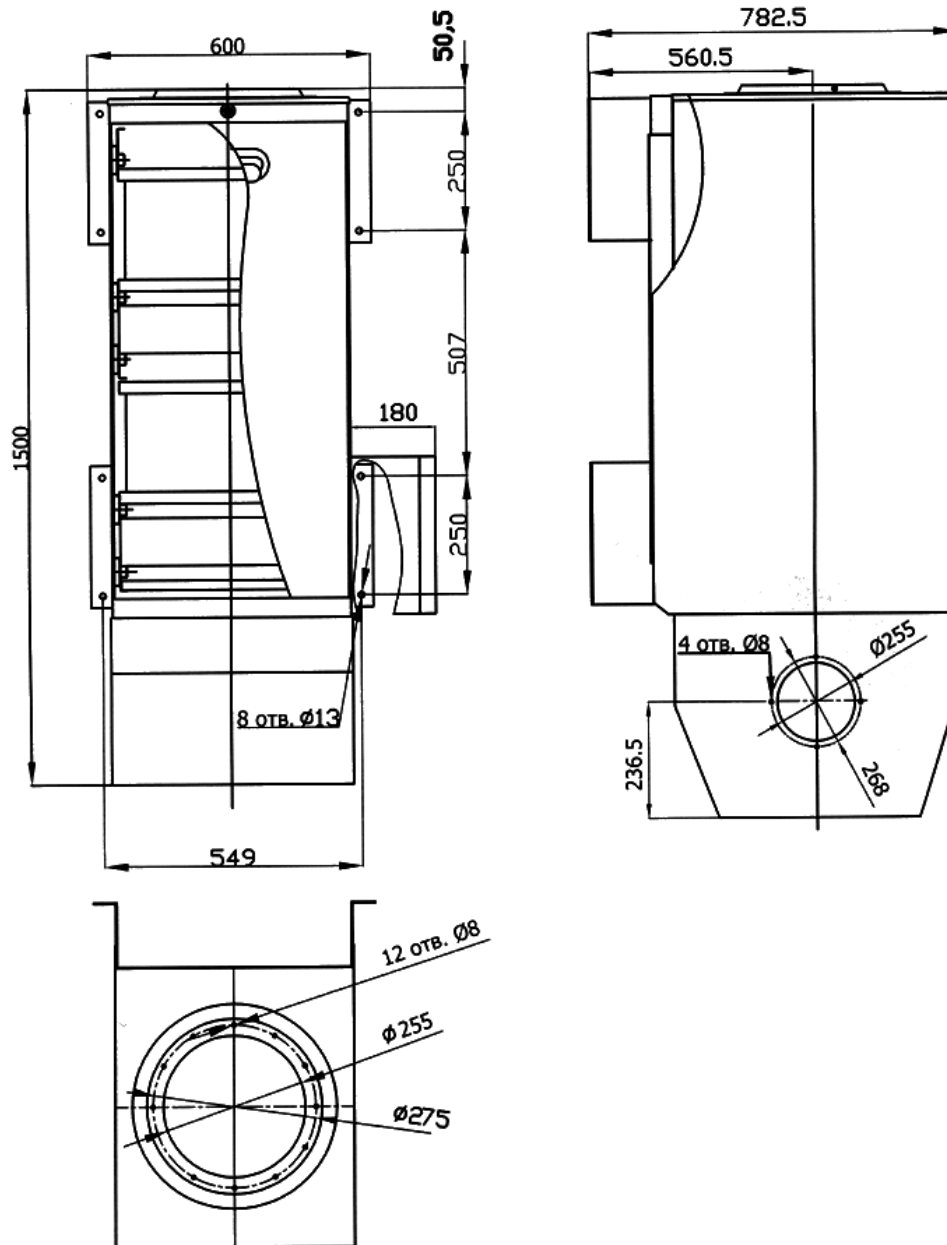


Рис. 4.2

4.2. Рекомендуемая комплектация различными типами вентиляторов приведена в таблице 2.

Таблица 2.

Модель фильтра	Рекомендуемый вентилятор**	Рекомендуемый расход воздуха, м ³ /ч	Макс. потеря давления фильтра, Па	Рекомендуемое кол-во рабочих мест	Активная фильтрующая поверхность, м ²	Степень очистки****
EF-2000 С*	FUA-1800 FUA-2100	800-1200	450 500	1 1-2***	9,6	> 92%
EF-3000 С*	FUA-2100 FUA-3000 FUA-4700	1600-2400	550 600 650	2 2-3*** 2-4***	16,4	> 92%
EF-5000 С*	FUA-4700 FUA-6000	2600-3600	650 700	3 3-5***	32,8	> 92%

* Описание сигнализации см. ниже.

** В зависимости от сопротивления сети.

*** Количество вытяжных устройств может быть увеличено при коэффициенте одновременности работы 0,5.

**** Эффективность очистки указана для сварочного аэрозоля. Подробнее см. ниже.

5. КОМПЛЕКТ ПОСТАВКИ

- Фильтр EF, принятый ОТК предприятия-изготовителя..... 1 шт.
- Паспорт..... 1 шт.
- Упаковочная тара 1 шт.
- Ключ 1 шт.

6. КОНСТРУКТИВНЫЕ ОСОБЕННОСТИ И ФУНКЦИОНИРОВАНИЕ

6.1. Принцип действия электростатических фильтров основан на заряде аэрозольных частиц и последующим их осаждении под действием электростатического поля. Воздушно-пылевой поток засасывается в приемную камеру, расположенную под электростатическим фильтром. Крупные частицы осаждаются на фильтре предварительной очистки. Далее при прохождении ионизационной кассеты частицы будут заряжаться в электростатическом поле коронного разряда проволочных электродов под действием напряжения 12000 В. Затем частицы оседают на электродах осадительной кассеты, выполненных в виде пластин, под воздействием электростатического поля между заземленными электродами (имеющими нулевой потенциал) и электродами, находящимися под потенциалом 6000 В. Возможные остающиеся газы, могут поглощаться фильтром из активированного угля, расположенным за осадительной кассетой. Затем чистый воздух выходит наружу.

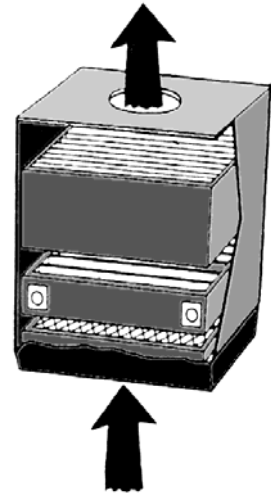


Рис. 6.1

Никакой другой из известных методов фильтрации не является таким эффективным, как электростатический метод. Электростатические фильтры ЗАО «СовПлим» фильтруют частицы до 0,2 мкм и менее. Крупные частицы удаляются механически. Электростатическими фильтрами ЗАО «СовПлим» отделяется большинство опасных частиц (0,2-100 мкм), которые могут вызывать респираторные проблемы.

6.2. Эффективность электростатического фильтра

Эффективность фильтра зависит от скорости воздуха, с которой он проходит через фильтр. Чем меньше поток воздуха через фильтр, тем выше эффективность (см. рис. 6.2). График показывает приблизительную эффективность очистки фильтров при различных потоках воздуха и дисперсности состава пыли.

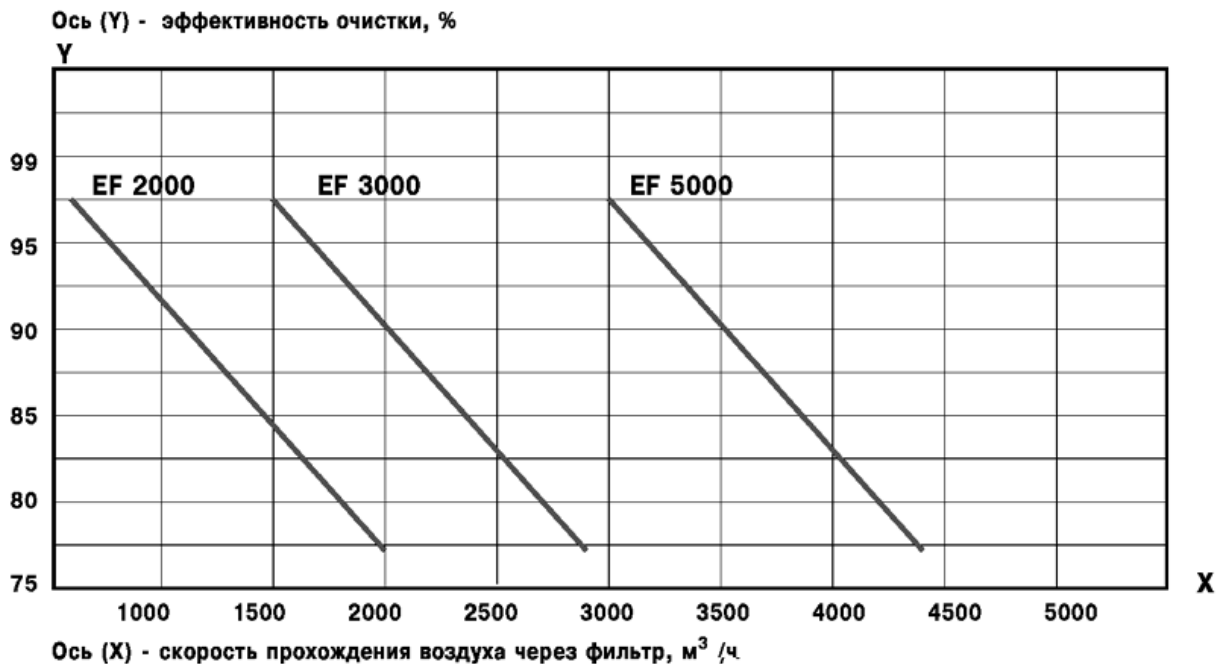


Рис. 6.2

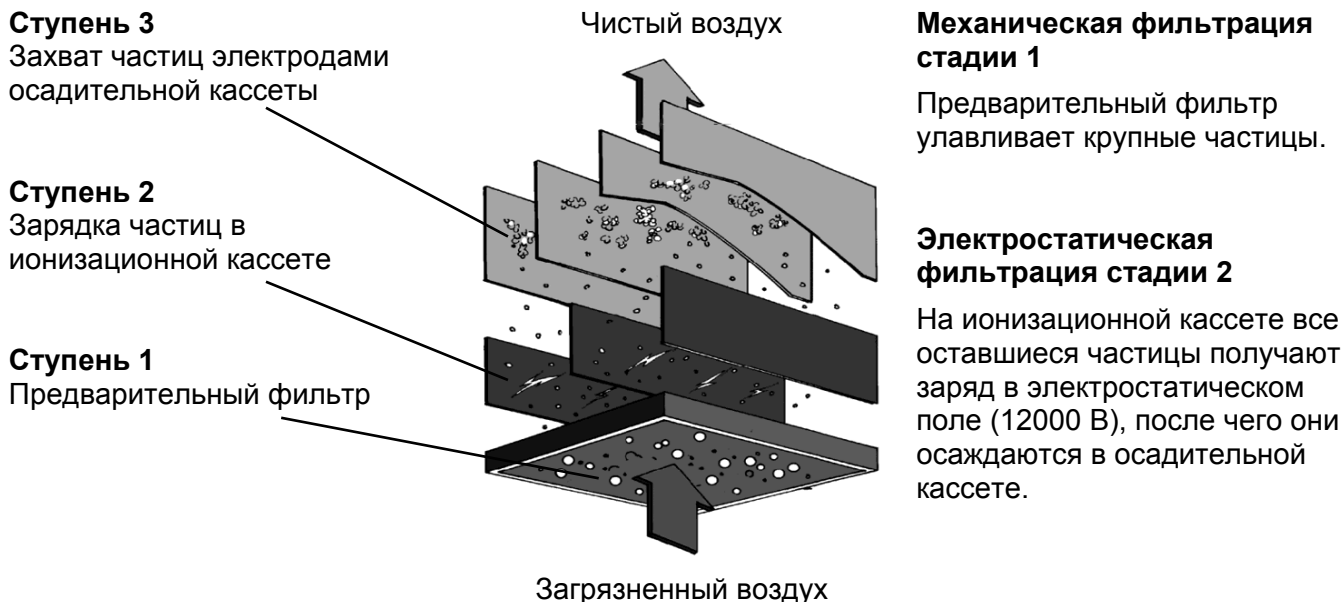


Рис. 6.3

6.3. Работа устройства сигнализации

Устройство сигнализации конструктивно располагается в высоковольтном блоке и предназначено для отключения эл. фильтров при возникновении аварийных и недопустимых условий работы, влияющих на снижение эффективности очистки, а именно:

- недопустимом загрязнении осадительной и ионизационной кассет;
- при возникновении короткого замыкания высокого напряжения;
- при повреждении высоковольтных кабелей, наконечников, изоляторов кассет, проходных изоляторов на корпусе фильтра, вызывающих кратковременные пробой по высокому напряжению;
- при выходе из строя высоковольтного блока питания.

При нормальной работе фильтра на пульте управления горит зеленая лампа. При загрязнении кассет или возникновении пробоев по высокому напряжению, высоковольтный блок прекращает подачу сигнала на вход платы сигнализации. При этом зеленая лампа на пульте управления гаснет при «глухом» коротком замыкании или мигает при пробоях по высокому напряжению. Если пробой по высокому напряжению носит случайный характер, например при попадании большого кол-ва пыли из воздуховода при включении фильтра или попадании случайных крупных частиц пыли в осадительную кассету, и если пробой по высокому напряжению прекращаются, фильтр продолжает работать. Если короткие замыкания по высокому напряжению носят стабильный характер, то произойдет отключение фильтра и загорится красная лампа пульта управления. В этом случае необходимо выяснить причину отключения фильтра (см. приложение 3).

7. МЕРЫ БЕЗОПАСНОСТИ

- 7.1. При монтаже и эксплуатации электростатических фильтров должны соблюдаться действующие «Правила эксплуатации электроустановок потребителей» и «Правила техники безопасности при эксплуатации электроустановок потребителей».
Внимание! Корпус установки должен быть заземлен. Эксплуатация установок без заземления не допускается.
- 7.2. При проведении любых сервисных работ необходимо отключить подачу сетевого напряжения на пульт управления фильтра.
- 7.3. Будьте осторожны при снятии двери фильтра и удалении фильтрующих кассет из корпуса фильтра! Вес крышки фильтра – 9 кг. Вес осадительной кассеты – до 19 кг, в зависимости от модификации.
- 7.4. При удалении фильтрующих кассет и проведении работ по их очистке необходимо использовать защитные очки и перчатки. После очистки необходимо правильно установить кассеты. На лицевой панели ионизационной и осадительной кассет имеется стрелка, указывающая правильное положение.
- 7.5. Открывать пульт управления фильтра разрешается только квалифицированному персоналу. Ключ от управления должен находиться на ответственном хранении.

8. ПОРЯДОК УСТАНОВКИ

- 8.1. Откройте дверь фильтра ключом. Чтобы отсоединить дверь, потяните ее наружу и приподнимите вверх. Поставьте дверь рядом с фильтром (см. рис. 8.1).
Внимание! Вес двери – 9 кг.

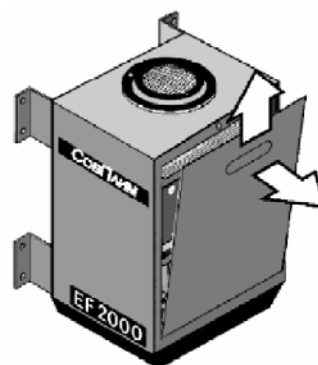


Рис. 8.1

- 8.2. Извлеките осадительную и ионизационную кассету, предварительный фильтр и угольный фильтр (там, где он устанавливается) (см. рис. 8.2).

Примечание. Пожалуйста, используйте перчатки!

- 8.3. Прикрепите фильтр к стене болтами (присоединительные размеры в разделе 4).

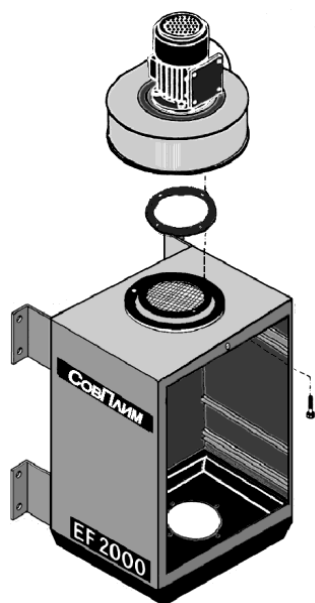


Рис. 8.3

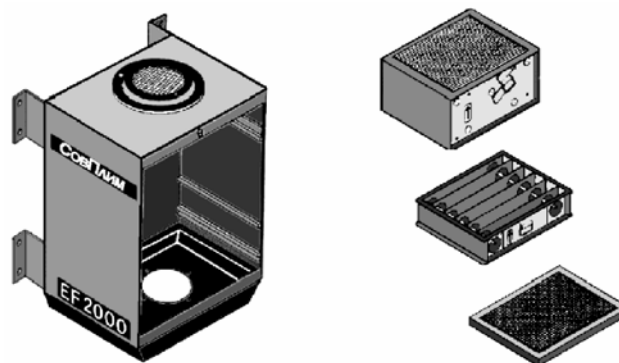


Рис. 8.2

- 8.4. При установке вентилятора на фильтр, отсоедините фланец вентилятора. Установите его на фильтр и соедините вместе фильтр, фланец, прокладку и вентилятор болтами изнутри корпуса фильтра (см. рис. 8.3).

Примечание. При установке вентилятора прямо на фильтр над фильтром необходимо иметь достаточное пространство, приблизительно 320-420 мм, в зависимости от типа вентилятора.

- 8.5. Установите на место предварительный фильтр, осадительную кассету, ионизационную кассету и угольный фильтр (там, где он имеется). Закройте и запирайте дверь фильтра ключом.

Примечание. Стрелки на осадительной и ионизационной кассетах показывают правильное положение установки. Стрелки должны быть направлены вверх (см. рис. 8.4).

- 8.6. Подключите двигатель вентилятора к пульту управления фильтром в соответствии с электрической схемой (см. п. 13).
- 8.7. Проверьте направление вращения крыльчатки вентилятора – направление вращения крыльчатки по стрелке, нанесенной на улитке вентилятора (по направлению улитки, см. рис. 8.5).

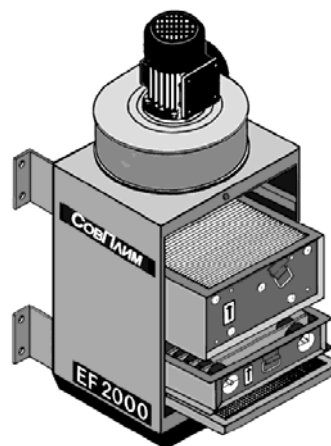


Рис. 8.4

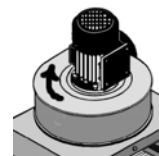


Рис. 8.5

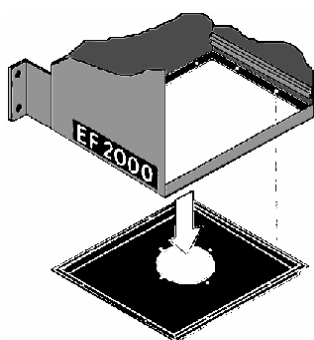


Рис. 8.6

- 8.8. Установка альтернативных приемных камер (см. рис. 8.6). Ослабьте и удалите винты, удерживающие приемную камеру. Установите альтернативную приемную камеру аналогичным образом. Альтернативные приемные камеры указаны в п. 1.3.

9. ТЕХНИЧЕСКОЕ ОБСЛУЖИВАНИЕ

- 9.1. Кассеты электростатических фильтров необходимо регулярно очищать от осаждаемой на них пыли. При использовании сварки, когда концентрация входного аэрозоля составляет до 50 мг/м^3 , рекомендуемые интервалы очистки кассет по опыту эксплуатации составляют – 350 часов. При проведении тяжелых видов сварки, когда концентрация входного аэрозоля больше 50 мг/м^3 , рекомендуемые интервалы очистки кассет составляют – 100-150 часов.
- 9.2. При проведении технического обслуживания фильтра отключите подачу электропитания на фильтр.
- 9.3. Перед очисткой откройте дверь фильтра и удалите осадительную и ионизационную кассеты, а также предварительный фильтр. Соблюдайте осторожность, так как вес двери составляет 9 кг, кассеты – 15 кг.
- 9.4. Протрите сухой ветошью внутренние поверхности корпуса фильтра и особенно пластин изоляторов с подпружиненными контактами (см. рис. 8.2). При очистке легких загрязнений кассет продуйте их сжатым воздухом или промойте слабой струей воды.

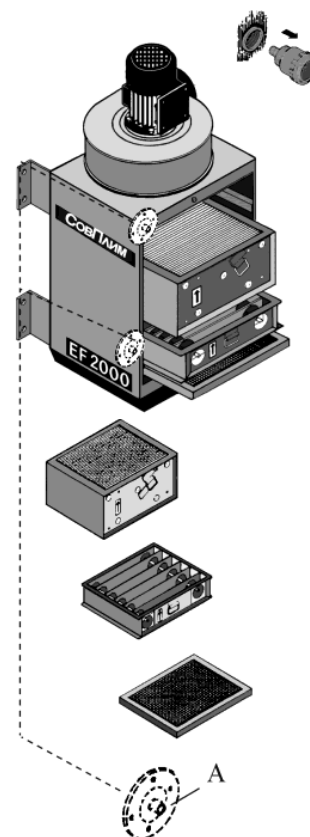


Рис. 9.1

- 9.5. При сильных загрязнениях используйте для очистки моющие средства со значением РН ниже 10 (не агрессивные к AL). Приготовьте смесь в соответствии с инструкциями изготовителя и используйте резервуары (чаще всего пластмассовые), вмещающие 1 или 2 электродные кассеты (260×500×400 мм).

Примечание. Во время очистки всегда используйте защитные очки и перчатки.

Опустите электродные кассеты и префильтр в чистящую жидкость примерно на 20-30 минут. Это разрыхлит осажденные частицы, которые затем должны быть смыты холодной водой из шланга.

Проверьте надлежащую очистку всех частей, а также расположение коллекторных пластин с равномерным интервалом 5 мм.

- 9.6. Перед установкой необходимо полностью высушить кассеты.

Примечание. Перед установкой в фильтр все части должны быть высушены. После очистки необходимо правильно установить кассеты. На лицевой панели ионизационной и осадительной кассет имеется стрелка, указывающая правильное положение.

- 9.7. Для оптимизации функционирования фильтра также очистите фильтр внутри.
а) Должны быть очищены изоляторы и контакты подвода высокого напряжения к кассетам.
б) После промывки и сушки корпуса проверьте, чтоб в нем не осталось металлических отходов или рыхлого металлического порошка, которые могут вызвать электрическое замыкание.
в) Один раз в год очищайте приемную камеру.

- 9.8. Перечень возможных неисправностей и способы их устранения приведены в приложении 3.

10. СВИДЕТЕЛЬСТВО О ПРИЕМКЕ

Фильтр электростатический EF

Заводской номер №

Соответствует ТУ 3646-002-05159840-2000, технической документации и признан годным для эксплуатации.

Дата выпуска

Начальник ОТК

(подпись, дата)

.....

(фамилия и.о.)

11. ГАРАНТИЙНЫЕ ОБЯЗАТЕЛЬСТВА

- 11.1. Срок гарантии устанавливается в течение 12 месяцев со дня ввода в эксплуатацию, но не более 15 месяцев со дня отправки установки потребителю.
11.2. Изготовитель гарантирует соответствие электростатического фильтра техническим данным при соблюдении потребителем правил транспортирования, хранения, монтажа, эксплуатации и технического обслуживания, установленных настоящим документом.

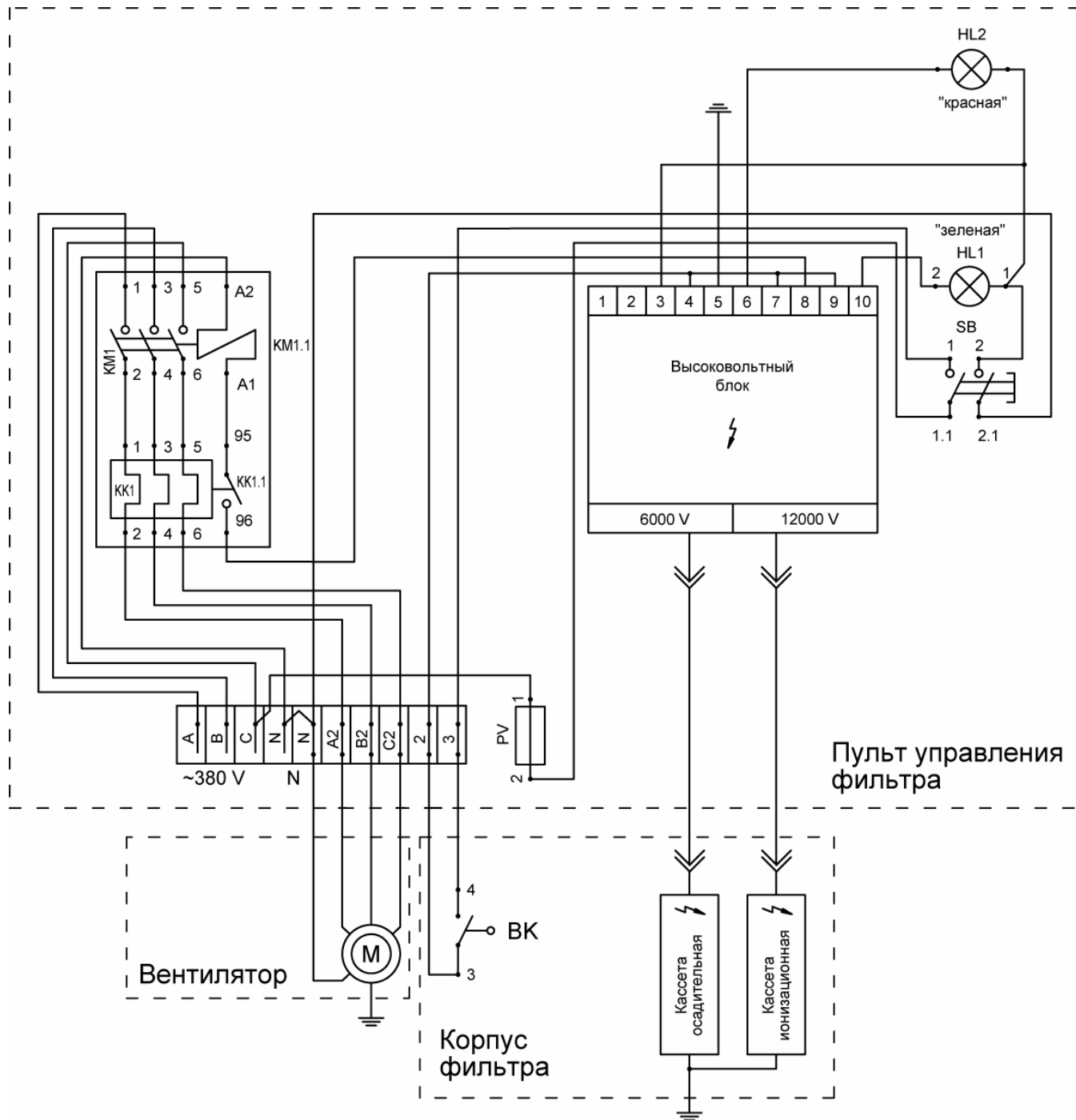
Реквизиты завода производителя:

ЗАО "СовПлим", 195279, Россия, г. Санкт-Петербург, шоссе Революции, д. 102, к. 2
Тел.: (812) 33-500-33, 527-48-60, 527-30-90, 527-30-91; факс: (812) 527-47-14, 227-26-10
e-mail: info@sovplym.com
http://www.sovplym.ru

12. УЧЕТ ТЕХНИЧЕСКОГО ОБСЛУЖИВАНИЯ

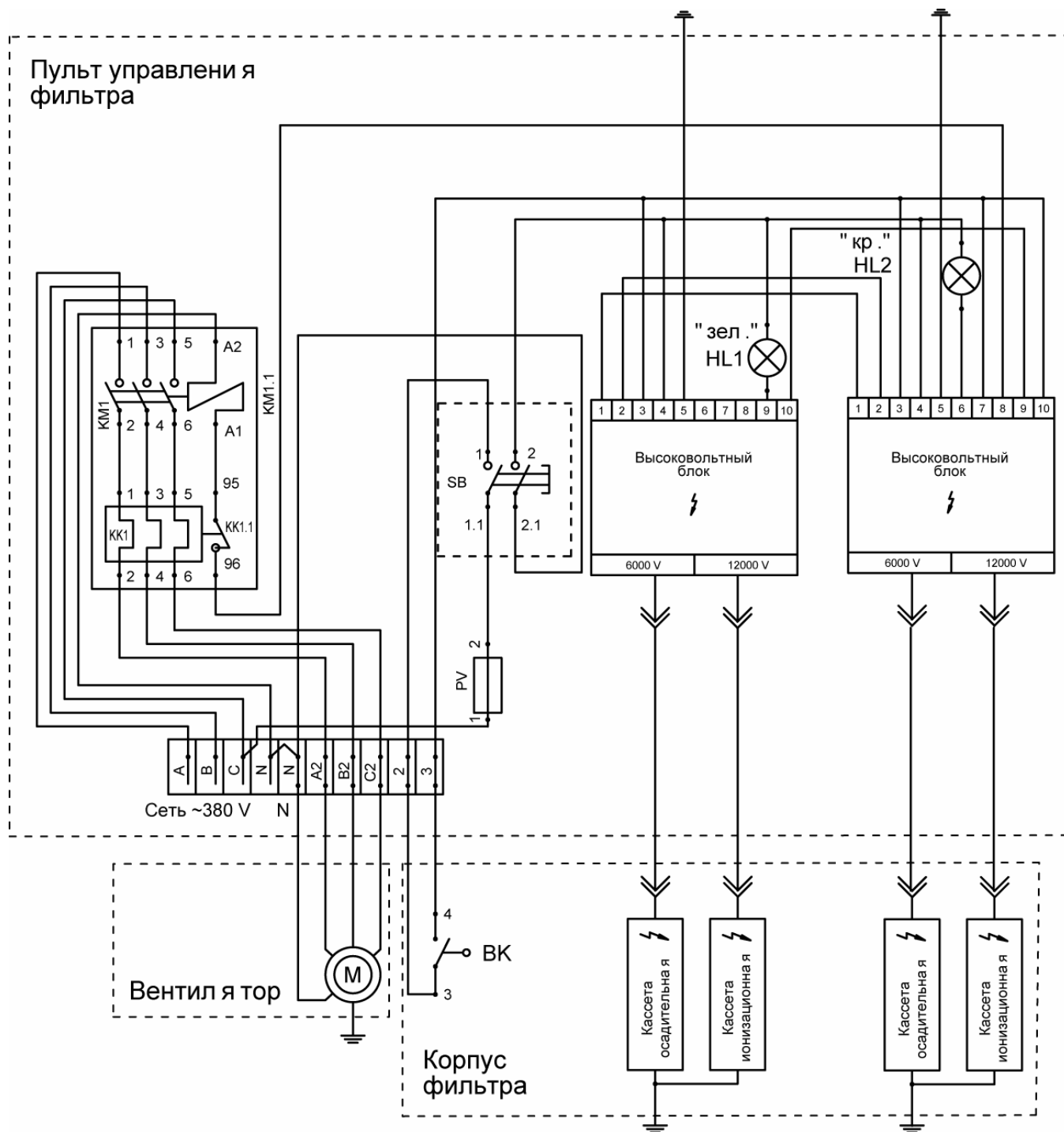
Дата	Замечания о техническом состоянии	Должность, фамилия и подпись ответственного лица	Примечание

ПРИЛОЖЕНИЕ 1 – ЭЛЕКТРИЧЕСКАЯ СХЕМА EF-2000/3000



Поз. обозначение	Наименование
KM1	Пускатель магнитный ПМ12-010100У3, I-10А, 220В
KM1.1	Обмотка пускателя магнитного
KK1	Реле тепловое
KK1.1	Размыкающие контакты теплового реле
PV	Предохранитель 3,15 А
SB	Выключатель основной
BK	Выключатель путевой ВП15К21.Б211-54.У2.8
HL1	Сигнальная лампа СКЛ-12-220 (зеленая)
HL2	Сигнальная лампа СКЛ-12-220 (красная)
M	Электродвигатель вентилятора

ПРИЛОЖЕНИЕ 2 – ЭЛЕКТРИЧЕСКАЯ СХЕМА EF-5000



Поз. обозначение	Наименование
KM1	Пускатель магнитный ПМ12-010100У3, I-10А, 220В
KM1.1	Обмотка пускателя магнитного
KK1	Реле тепловое
KK1.1	Размыкающие контакты теплового реле
PV	Предохранитель 3,15 А
SB	Выключатель основной
BK	Выключатель путевой ВП15К21.Б211-54.У2.8
HL1	Сигнальная лампа СКЛ-12-220 (зеленая)
HL2	Сигнальная лампа СКЛ-12-220 (красная)
M	Электродвигатель вентилятора

ПРИЛОЖЕНИЕ 3 – ПЕРЕЧЕНЬ ВОЗМОЖНЫХ НЕИСПРАВНОСТЕЙ

Основные условия работы фильтра:

- 1) Должен быть исправен автомат подключения силового трехфазного напряжения, подаваемого на фильтр.
- 2) Должно быть обеспечено напряжение трехфазной сети $380 \pm 10\% \text{ В}$.
- 3) Дверца фильтра должна быть плотно закрыта.

Перечень возможных неисправностей и способов их устранения приведен в таблице.

Неисправность	Возможная причина и способ устранения
Не включается вентилятор. Не горит зеленая лампа.	<ol style="list-style-type: none">1) Проверить правильно ли установлены кассеты (стрелки вверх).2) Проверить подаваемое на фильтр трехфазное напряжение (при необходимости обеспечить).3) Проверить исправность входного предохранителя.4) Проверить целостность изоляторов на осадительной и ионизирующих кассетах (при необходимости заменить).5) Проверить концевой выключатель (при необходимости заменить).6) Проверить срабатывание магнитного пускателя (при необходимости заменить).<ol style="list-style-type: none">а) Проверить магнитный пускатель.б) Проверить, замкнуты ли контакты 95 и 96 (см. эл. схему) на тепловом реле, перезапустить или при необходимости заменить.в) Проверить соответствие тока теплового реле и потребляемого тока электродвигателями вентилятора.
Не горит зеленая лампа, вентилятор включается срабатывает аварийная сигнализация.	<ol style="list-style-type: none">1) Проверить зеленую лампу (при необходимости заменить).2) Произвести очистку фильтра в соответствии с разделом 9 «Техническое обслуживание».3) Проверить целостность изоляторов на осадительной и ионизирующей кассетах (при необходимости заменить).4) Вынуть осадительную кассету. Включить фильтр при закрытой дверце. Если зеленая лампа горит, то неисправность в данной кассете.5) Проверить пластины осадительной кассеты, которые должны располагаться параллельно друг другу и не иметь зазубрин. Мелкие зазубрины могут быть выровнены, в противном случае заменить ячейку.6) Проверить наличие ионизационных проволок на кассете ионизатора (недостающие установить).
Плохая эффективность очистки.	<ol style="list-style-type: none">1) Проверить наличие ионизационных проволок на кассете ионизатора (недостающие установить).2) Произвести очистку фильтра в соответствии с разделом 9 «Техническое обслуживание».3) Проверить высоковольтные контакты, высоковольтные провода.4) Проверить, нет ли трещин на пластмассовых изоляторах, расположенных на корпусе фильтра.

В остальных случаях обращайтесь к специалистам фирмы ЗАО «СовПлим».

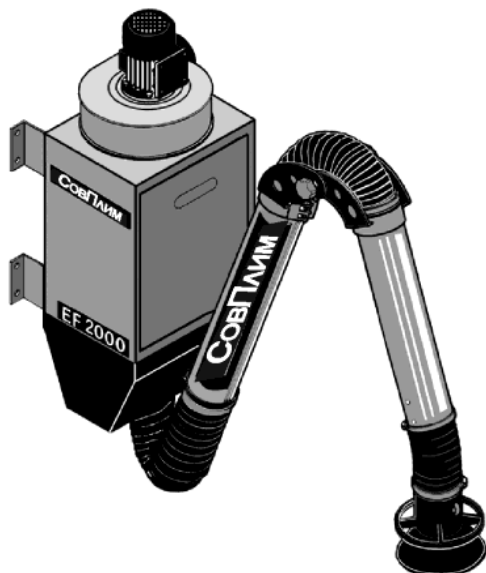


Рис. П4.1. EF-2000 с приемной камерой IS-2200 для прямой установки вытяжного устройства

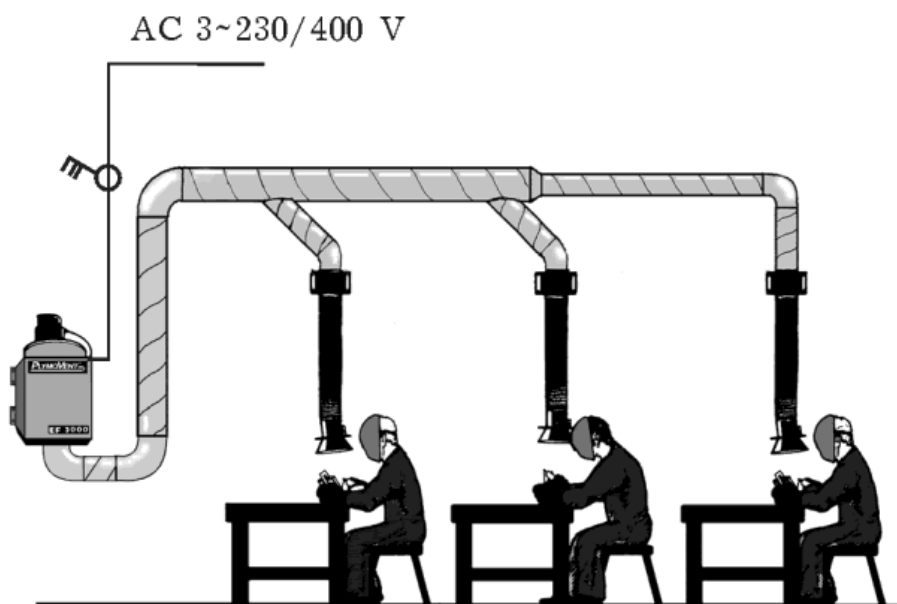


Рис. П4.2. EF-3000 с приемной камерой STOS-2000 для подсоединения воздуховода

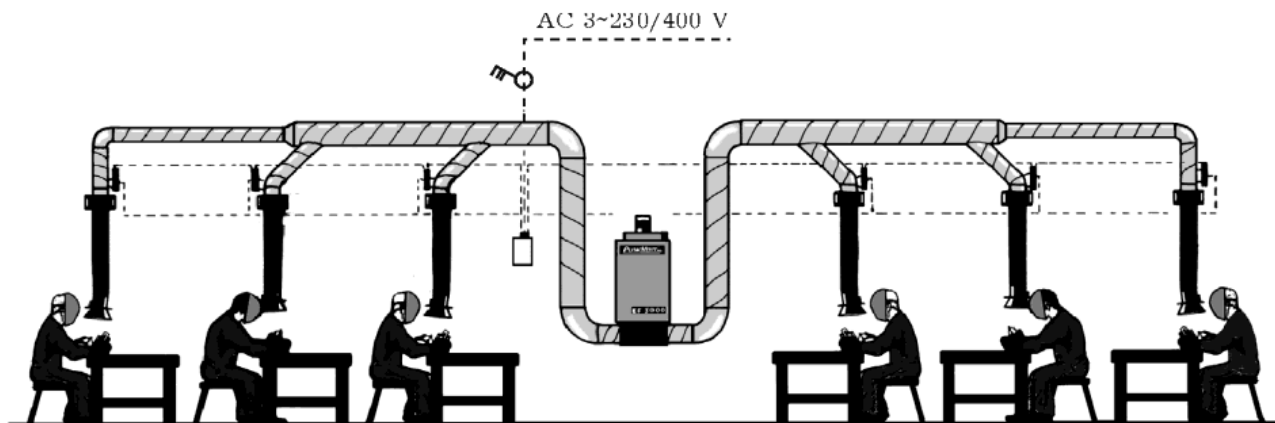
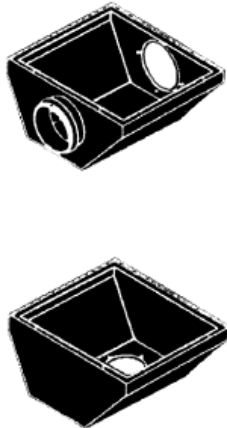
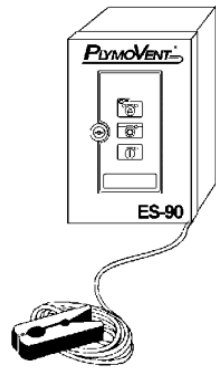
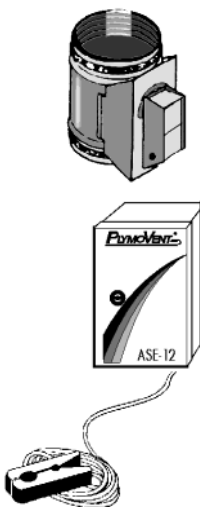

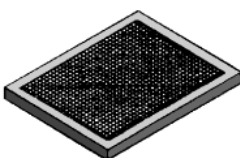
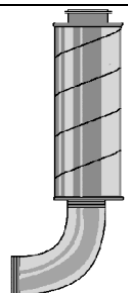
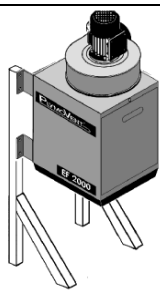


Рис. П4.3. EF-5000 с приемной камерой IS-3000 и автоматической заслонкой ASE-12 в каждом вытяжном устройстве и с блоком управления М-1000 для вентилятора

ПРИЛОЖЕНИЕ 5 – ДОПОЛНИТЕЛЬНЫЕ ИЗДЕЛИЯ И ПРИНАДЛЕЖНОСТИ

<p>Приемная камера (см. рис. П5.1)</p> <p>IS-2000 предназначена для EF-2000 и имеет два входных патрубка диаметром 160 мм, расположенных с боковых сторон приемной камеры.</p> <p>IS-3000/SP предназначена для EF-3000 и EF-5000 и имеет два входных патрубка диаметром 250 мм, с левой и правой стороны, включая 1 крышку.</p> <p>IS-2200/SP предназначена для EF-2000 и имеет входной патрубков диаметром 160 мм, расположенный снизу приемной камеры.</p> <p>IS-3200/SP предназначена для EF-3000 и EF-5000 и имеет два входных патрубка диаметром 160 мм, расположенных снизу приемной камеры.</p>	 <p style="text-align: center;">Рис. П5.1</p>	<p>Устройство для энергосбережения (см. рис. П5.5)</p> <p>Для автоматического запуска/остановки вентилятора. Регулируемый период перекрытия: от 15 до 90 с. Включает зажим для индуктивного датчика и кабель длиной 5 м. Встроенный контактор должен устанавливаться вместе с соответствующим устройством защиты от перегрузки вентилятора – двигателя (в комплект поставки не включается). Трехфазное сетевое питание переменного тока: 380/230 В.</p> <p>Заказ № ES-90-005 Включает трансформатор 75 ВА / 24 В. Для 1 вытяжного устройства с подсветкой и 1 вентилятора.</p>	 <p style="text-align: center;">Рис. П5.5</p>
<p>Автоматическая заслонка (см. рис. П5.2)</p> <p>Полностью автоматическая заслонка с электроприводом от двигателя, предназначенная для соединения с воздуховодом диаметром 160 мм для улавливания остаточного дыма. Период перекрытия, регулируемый между 10 с и 3 мин. В качестве стандартной принадлежности включает зажим для индуктивного датчика и кабель длиной 5 м. Однофазное сетевое питание переменного тока: 110-570 В. Также включает комплект выключателя (S-100) для ручного управления с воронки вытяжного устройства.</p>	 <p style="text-align: center;">Рис. П5.2</p>	<p>Заказ № ES-90-006 Включает 2 зажима для датчиков и трансформатор 75 ВА / 24 В. Для двух вытяжных устройств с подсветкой и одного вентилятора.</p>	
<p>Блок управления (см. рис. П5.3)</p> <p>Для автоматического запуска или остановки центрального вентилятора в системе с несколькими вытяжными вентиляторами. Должен использоваться в сочетании с устройством для сбережения энергии или автоматической задвижкой. Интервал времени задержки: 15 с. Трехфазное сетевое питание переменного тока: 230/240 В.</p>	 <p style="text-align: center;">Рис. П5.3</p>	<p>Фильтр с активированным углем (см. рис. П5.6)</p> <p>Заказ № CF-001 Для EF-2000 и их модификаций.</p> <p>Заказ № CF-002 Для EF-3000, EF-5000 и их модификаций.</p>	 <p style="text-align: center;">Рис. П5.6</p>
<p>Глушитель (см. рис. П5.4)</p> <p>Глушитель + коленчатая труба Хотя все вентиляторы имеют шум значительно ниже допустимого уровня, в некоторых случаях звук может создавать помехи. Поэтому мы рекомендуем установку глушителя на выпускной стороне вентилятора. Обращайтесь в отдел обслуживания заказчиков ЗАО «СовПлим».</p>	 <p style="text-align: center;">Рис. П5.4</p>	<p>Напольная стойка (см. рис. П5.7)</p> <p>Заказ № PF-2000/SP Напольная стойка для EF-2000, EF-3000 и их модификаций</p> <p>Заказ № RACK-30/50 Напольная стойка для EF-5000 и их модификаций</p>	 <p style="text-align: center;">Рис. П5.7</p>