

Вытяжной вентилятор

**FAN 120/150 (LI/RI)
(SF 1200/1500 (LI/RI))**

ПАСПОРТ



euromate®

 **СовПлим**



Официальный представитель фирмы
"Euromate B.V." в России - ЗАО "СовПлим".
Санкт-Петербург, ш. Революции, д 102, к-2
Тел.: (812) 335-00-33 Факс: (812)527-47-14

Все права защищены

Ни одна часть данной публикации не может быть скопирована с помощью фотокопии, микрофильма или каким-либо другим способом, либо быть опубликована без письменного согласия фирмы изготовителя. Это требование также распространяется на рисунки и диаграммы.

Информация, приведенная в данной документации, приведена для удобства клиента. Информация базируется на данных, касающихся конструкции, материалов, свойств и рабочих методов, известных нам к моменту составления руководства, и, следовательно, может быть исправлена или дополнена в любое время с сохранением всех прав. Инструкции в данной документации служат руководством для установки, эксплуатации, технического обслуживания и ремонта только устройства, указанного на обложке.

Документация должна быть использована для стандартной модели устройства, тип которого указан на обложке. Таким образом, фирма изготовитель не несет ответственности за повреждения, полученные в результате применения данной документации к другим моделям поставляемых устройств.

Печатный вариант документации составлен очень внимательно. Однако, фирма изготовитель не несет ответственности за возможные опечатки и неточности в данной публикации, а также за их последствия.

0507060080/FAN 120-150 [SF 12000-15000]()LI/RI/280803/B

Внимательно изучите руководство перед эксплуатацией устройства. Всегда храните руководство вместе с устройством.

1 ИНСТРУКЦИИ ПО СОБЛЮДЕНИЮ БЕЗОПАСНОСТИ И МЕРЫ ПРЕДОСТОРОЖНОСТИ

Обзор

Изготовитель не несет ответственности за повреждение устройства или причинение вреда, вызванных в результате несоблюдения инструкций по безопасности, изложенных в данном руководстве, а также в результате неправильной установки, эксплуатации или ремонта устройства, не оговоренных данной инструкцией, либо сопровождающей документацией.

Специфические условия эксплуатации или использование запасных частей могут потребовать дополнительных инструкций по безопасности. Немедленно сообщите своему дилеру, если вы обнаружите потенциальную опасность при эксплуатации устройства.

Потребитель несет ответственность за несоблюдение данной инструкции по безопасности и мер предосторожности. Соблюдайте все инструкции по безопасности и меры предосторожности.

Руководство пользователя

- Каждый, работающий с данным устройством, должен быть ознакомлен с содержанием данного руководства и строго соблюдать инструкции. Администрация должна проинструктировать персонал в соответствии с руководством и соблюдать все приведенные инструкции и указания.
- Никогда не меняйте порядок выполняемых действий.
- Всегда храните руководство вместе с устройством.

Назначение и использование устройства^{*1}

Устройство разработано специально для вытяжки вредных дымов и газов, которые выделяются при сварочных процессах. Использовать устройство для других целей запрещено. Изготовитель не несет ответственности за повреждение устройства или причинение вреда при неправильной эксплуатации. Устройство изготовлено в соответствии с государственными стандартами и соответствует требованиям

¹ В пункте «Назначение и использование устройства», изложенном в EN 292-1, оговаривается целевая эксплуатация устройства в условиях, предусмотренных производителем и описанных в инструкциях производителя. В случае возникновения сомнений, конструкция устройства, его модель и функции, а также условия эксплуатации должны быть приведены в соответствие с условиями, оговоренными производителем. Используйте устройство в соответствии с пунктом «Назначение и использование устройства» и инструкциями, изложенными в руководстве.

безопасности. Используйте устройство только в исправном состоянии в соответствии с пунктом «назначение и использование устройства» и инструкциями, изложенными в руководстве пользователя.



МЕРЫ ПРЕДОСТОРОЖНОСТИ

Огнеопасно! Никогда не использовать устройство для вытяжки легко воспламеняющихся веществ: раскаленных или горящих частиц, твердых веществ или жидкостей. Никогда не использовать устройство для вытяжки агрессивных паров (таких как пары соляной кислоты).



МЕРЫ ПРЕДОСТОРОЖНОСТИ

Не касайтесь внутренних частей вентилятора при монтаже воздуховодов

Модификация устройства

- Модификация устройства (или его частей) не разрешается.

2 ИСПОЛЬЗОВАННЫЕ ИЗДЕЛИЯ И ОКРУЖАЮЩАЯ СРЕДА



УПАКОВОЧНЫЙ МАТЕРИАЛ

Целью упаковки является защита устройства при транспортировке. Упаковка состоит из следующих материалов, которые могут быть использованы повторно:

- гофрированный картон,
- полиэтиленовая обертка,
- необработанное дерево.

Не уничтожайте упаковочный материал вместе с другими промышленными отходами без согласования с местной санитарной службой.

3 ТЕХНИЧЕСКАЯ СПЕЦИФИКАЦИЯ

3.1 Общие характеристики

	Вес нетто
FAN 120 [SF 12000]	150 кг
FAN 120 LI/RI [SF 12000 LI/RI]	232 кг
FAN 150 [SF 15000]	225 кг
FAN 150 LI/RI [SF 15000 LI/RI]	331 кг

3.2 Размеры

3.2.1 Размеры FAN 120 [SF 12000]

- см. рис. 1 в конце руководства; размеры в мм.

3.2.2 Размеры FAN 120 LI/RI [SF 12000 LI/RI]

- см. рис. 2 в конце руководства; размеры в мм.

3.2.3 Размеры FAN 150 [SF 15000]

- см. рис. 3 в конце руководства; размеры в мм.

3.2.4 Размеры FAN 150 LI/RI [SF 15000 LI/RI]

- см. рис. 4 в конце руководства; размеры в мм.

3.3 Электрическая система

	FAN 120 [SF 12000]	FAN 150 [SF 15000]
мощность	7,5 кВт	11 кВт

3.4 Перепад давлений

- см. рис. 5 в конце руководства

3.5 Условия эксплуатации

Минимальная рабочая температура	20°C
Максимальная рабочая температура	60°C
Максимальная относительная влажность	80%

3.6 Уровень шума²

FAN 120 [SF 12000]	82 дБ (A)
FAN 120 LI/RI [SF 12000 LI/RI]	68 дБ (A)
FAN 150 [SF 15000]	84 дБ (A)
FAN 150 LI/RI [SF 15000 LI/RI]	71 дБ (A)

² Уровень шума измеряется на расстоянии 1,5 м от входного и выходного патрубков вентилятора, не подключенного в систему воздухопроводов.

4 УСТАНОВКА

4.1 Распаковка

Проверьте комплектность устройства. Упаковка должна содержать:

- FAN 120/150 [SF 12000/15000]:
 - вентилятор
 - 4 амортизатора
- FAN 120/150 LI/RI [SF 12000/15000 LI/RI]:
 - вентилятор
 - ключ

Обращайтесь к своему дилеру в случае, если какие-либо комплектующие отсутствуют или повреждены.

4.2 Установка

Вентилятор может быть установлен либо на пол, либо на раму. При установке на раму нужно учитывать размеры и вес вентилятора.

4.2.1 Установка вентилятора FAN 120/150 [SF 12000/15000]

- Установите вентилятор таким образом, чтобы он был удобен для доступа при проведении технического обслуживания.
- Установите вентилятор на амортизаторы.
- Подсоедините гибкие соединительные ставки к воздухопроводу. Убедитесь в том, что воздухопровод закреплен надежно и что гибкие соединительные вставки не касаются других частей установки.
- Убедитесь в герметичности вытяжной системы.

4.2.2 Установка вентилятора FAN 120/150 LI/RI [SF 12000/15000 LI/RI]

- Установите вентилятор таким образом, чтобы он был удобен для доступа при проведении технического обслуживания.
- Подсоедините воздухопровод. Убедитесь в том, что воздухопровод закреплен надежно.
- Убедитесь в герметичности вытяжной системы.

4.3 Монтаж кабеля питания



МЕРЫ ПРЕДОСТОРОЖНОСТИ

Монтаж кабеля питания должен быть произведен в соответствии с установленными правилами. Эту работу может осуществлять только квалифицированный и специально обученный персонал.

4.4 Подключение к сети питания

Вытяжной вентилятор может быть подключен к сети с помощью пускового устройства переключения со звезды на треугольник с тепловым реле или преобразователем частоты.

Технические данные пускового устройства переключения со звезды на треугольник:

- FAN 120 [SF 12000]: SD 11 + NTR 6-10 A
- FAN 150 [SF 15000]: SD 11 + NTR 10-16 A

При подсоединении вентилятора к преобразователю частоты пользуйтесь соответствующим руководством.

Внимание: для этого электродвигатель вентилятора снабжен датчиком РТС.

Подсоедините его в соответствии с руководством.

После подключения к сети проверьте направление вращения вентилятора. Для этого на вытяжном вентиляторе изображена стрелка, указывающая требуемое направление вращения.



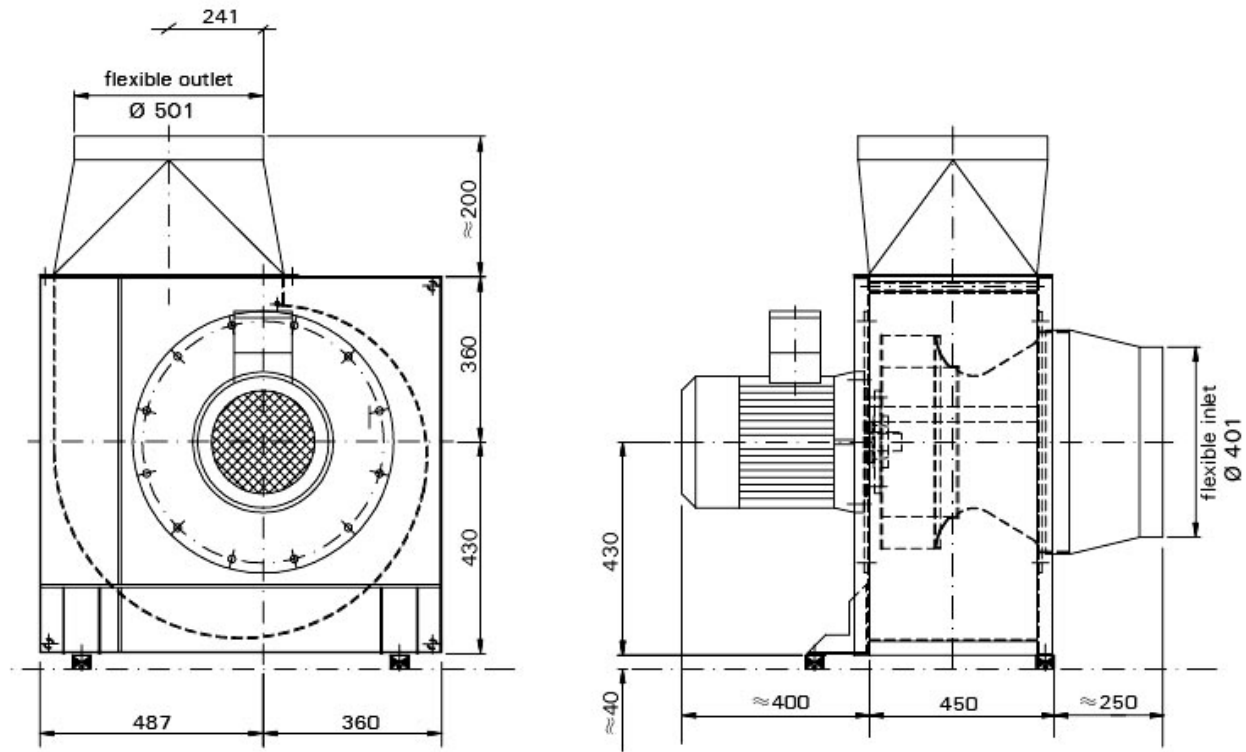
МЕРЫ ПРЕДОСТОРОЖНОСТИ

Будьте внимательны к движущимся частям. Не стойте близко к источнику всасывания или к выходному патрубку.

5 ПОИСК НЕИСПРАВНОСТЕЙ

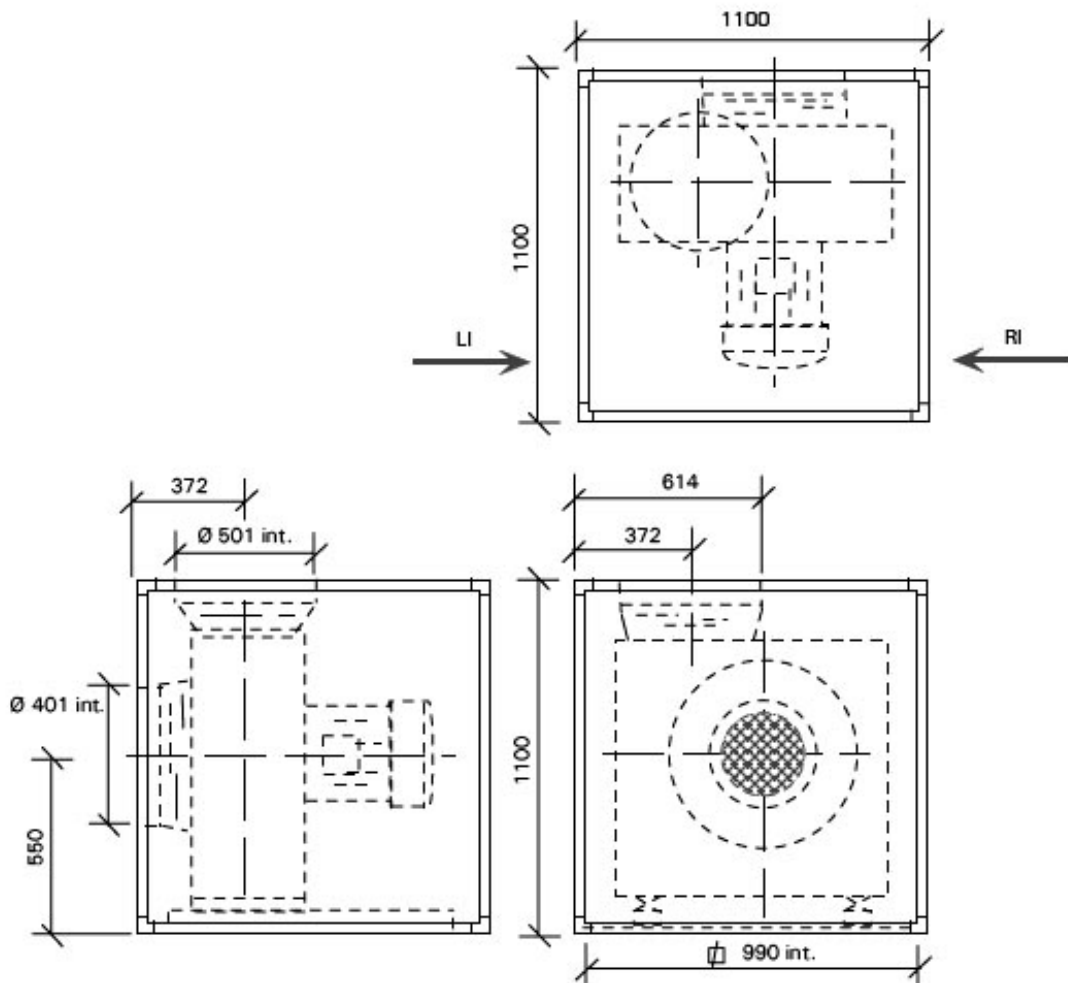
неисправность	причина	способ устранения
Вентилятор не включается.	Нет питающего напряжения.	Проверьте наличие питающего напряжения.
	Кабель питания поврежден.	Устраните дефект или замените кабель питания.
	Плохие контакты.	Устраните дефект контактов.
	Тепловое реле (NTR) неисправно.	Почините или замените тепловое реле (NTR).
	Пусковое устройство переключения со звезды на треугольник неисправно.	Почините или замените пусковое устройство переключения со звезды на треугольник.
Вентилятор гудит, но не работает.	Вентилятор работает на двух фазах.	Восстановите фазу.
Вентилятор автоматически выключается.	Тепловое реле (NTR) срабатывает.	Дайте электродвигателю остыть.
	Преобразователь частоты выключается датчиком РТС.	Дайте электродвигателю остыть.
	Неправильное направление вращения вентилятора.	Измените направление вращения.
	Электродвигатель вентилятора неисправен.	Почините или замените электродвигатель вентилятора.
Расход воздуха недостаточен.	Неправильное направление вращения вентилятора.	Измените направление вращения.
	Вентилятор загрязнен.	Очистите вентилятор.
	Подсос воздуха через неплотности.	Проверьте или замените уплотняющий и изолирующий материал.
Вибрация вентилятора.	Разбалансирован вентилятор.	Очистите вентилятор.

FAN 120 (SF 12000)



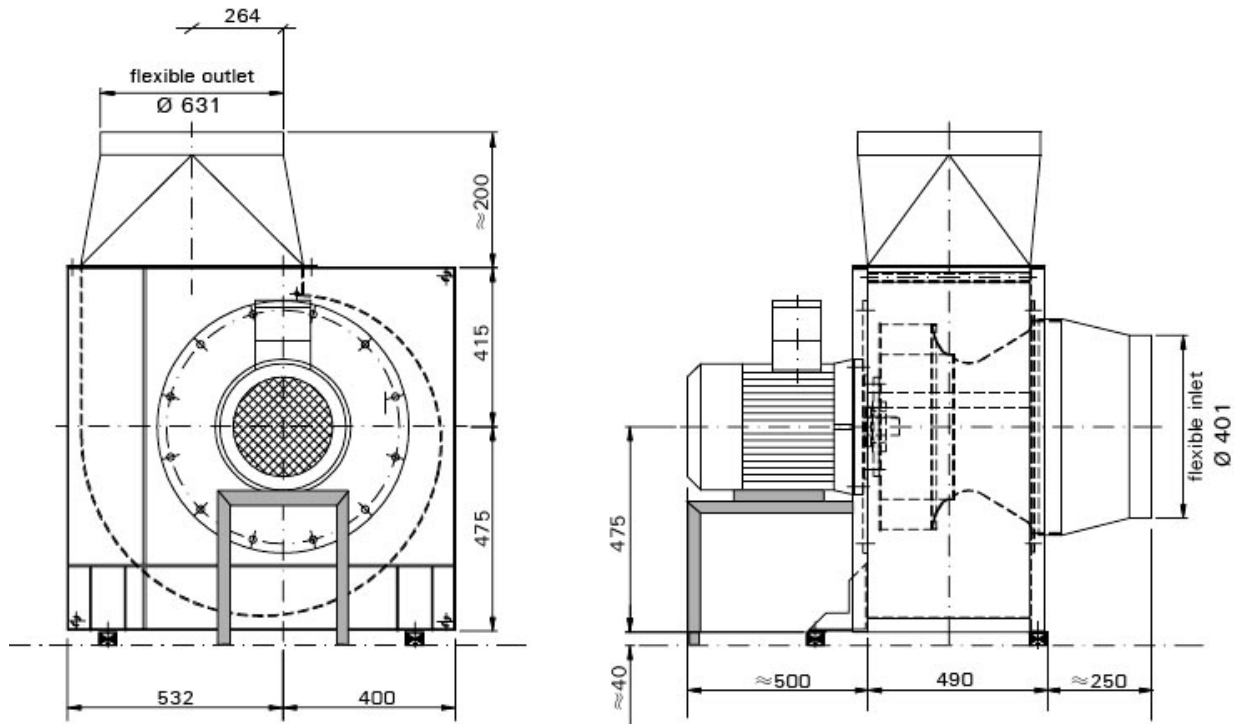
1

FAN 120 LI/RI (SF 12000 LI/RI)



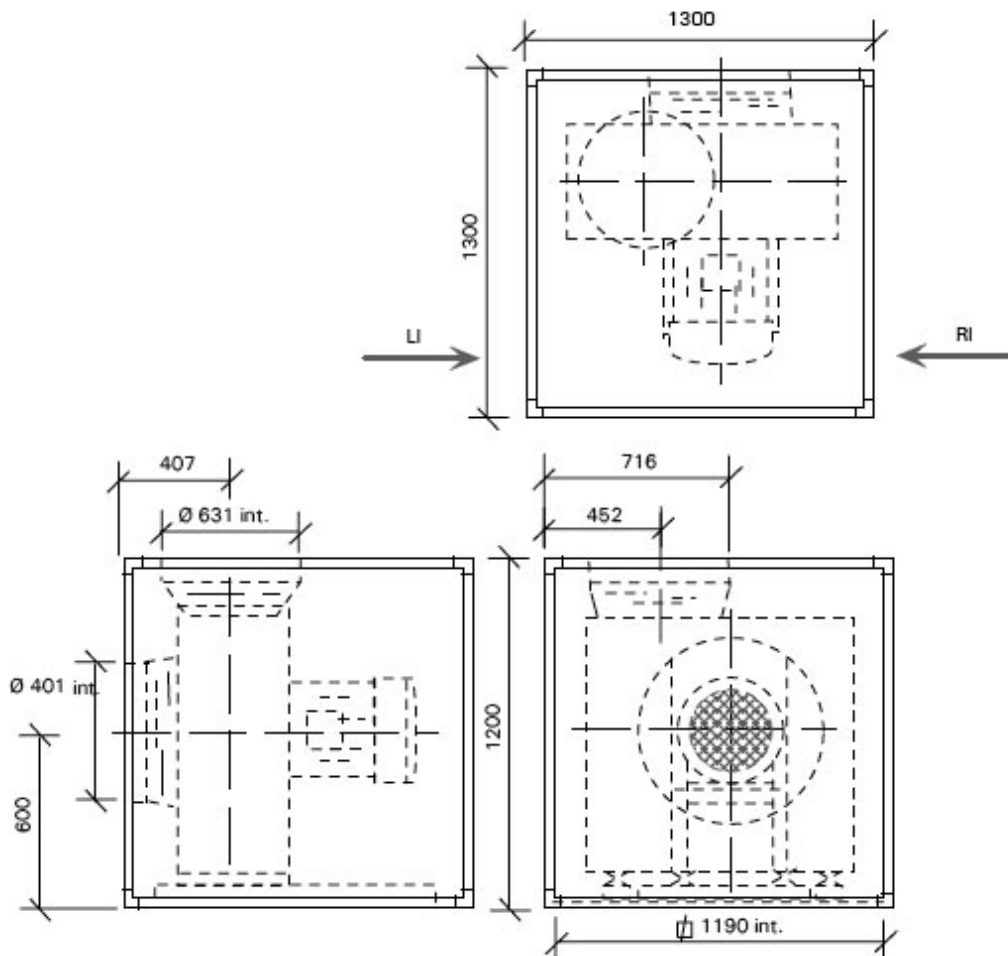
2

FAN 150 (SF 15000)

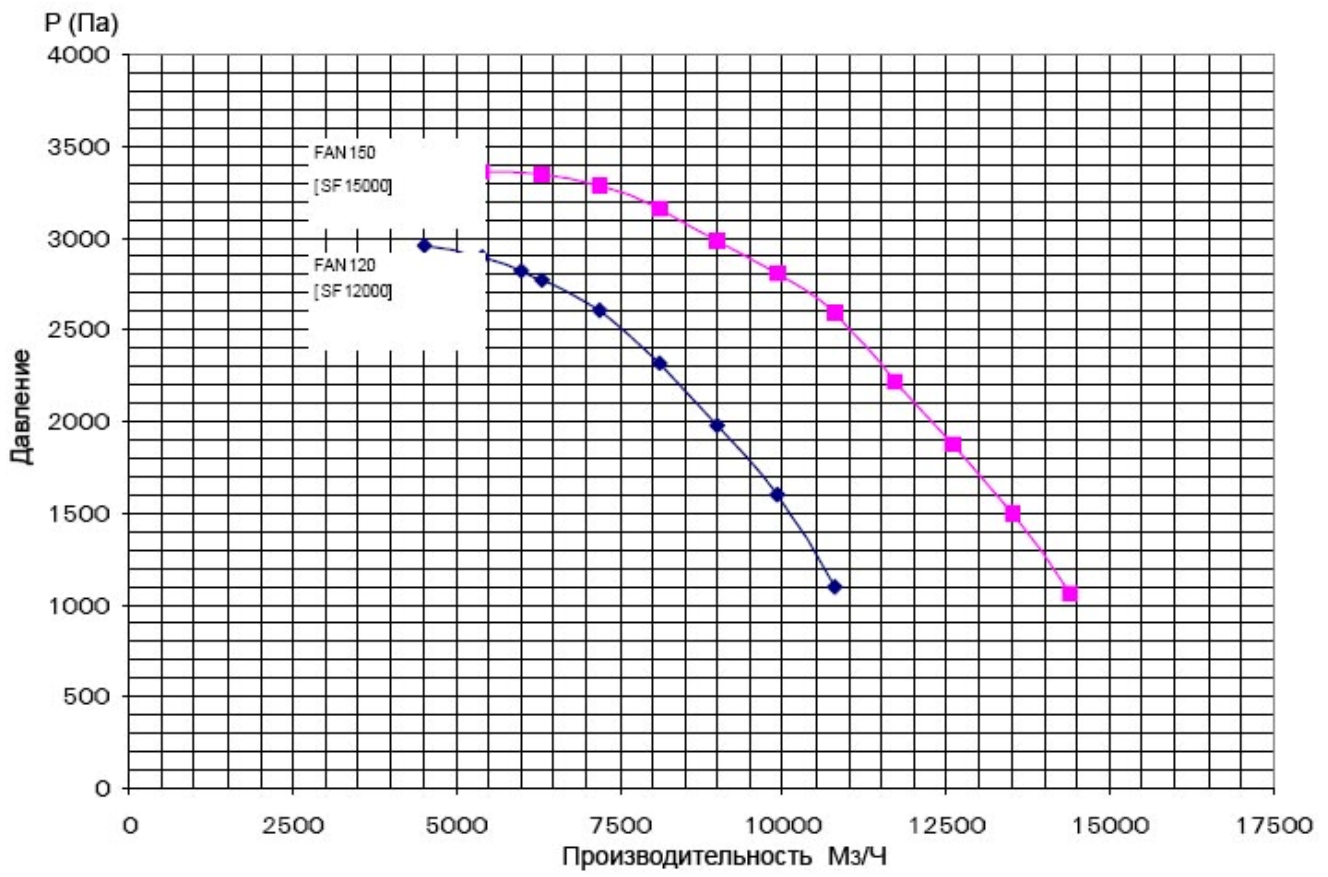


3

FAN 150 LI/RI (SF 15000 LI/RI)



4



5

6 ПАСПОРТ ИЗДЕЛИЯ

1. Настоящим паспортом фирма «СовПлим» гарантирует соответствие данного изделия технической документации фирмы производителя.
2. Фирма «СовПлим» гарантирует работоспособность изделия в соответствии с техническими данными, при соблюдении потребителем правил транспортирования, хранения, монтажа, эксплуатации и технического обслуживания, установленных сопровождаемой технической документацией фирмы производителя.
3. Срок гарантии устанавливается в течение 24 месяцев со дня отправки изделия заказчику.
4. Срок гарантии не распространяется на расходные материалы и комплектующие изделия (фильтрующие кассеты, шланги и т.п.)

Наименование изделия:

Вытяжной вентилятор FAN _____

Заводской номер:

Дата отгрузки _____

Начальник ОТК _____

Подпись, дата

Инициалы, фамилия

М.П.



euromate®

Производитель:

Euromate B.V.
Wezelkoog 11, 1822 BL Alkmaar
P.O. Box 9350, 1800 GJ Alkmaar
Holland

Поставщик:

Официальный представитель фирмы
"Euromate B.V." в России – ЗАО "СовПлим"
Санкт-Петербург, ш. Революции, д 102, к.2
Тел.: (812) 33-500-33; факс: (812) 227-26-10

 **СовПлим**