



КОНСОЛЬНО–ПОВОРОТНОЕ УСТРОЙСТВО

SA

ПАСПОРТ

Количество листов 5



ЗАО "СовПлим", Санкт-Петербург, шоссе Революции, д. 102, корп. 2

Тел.: (812) 33-500-33, факс: (812) 227-26-10

e-mail: info@sovplym.com
<http://www.sovplym.com>

2003 г.

Паспорт содержит техническое описание консольно-поворотного устройства серии SA.

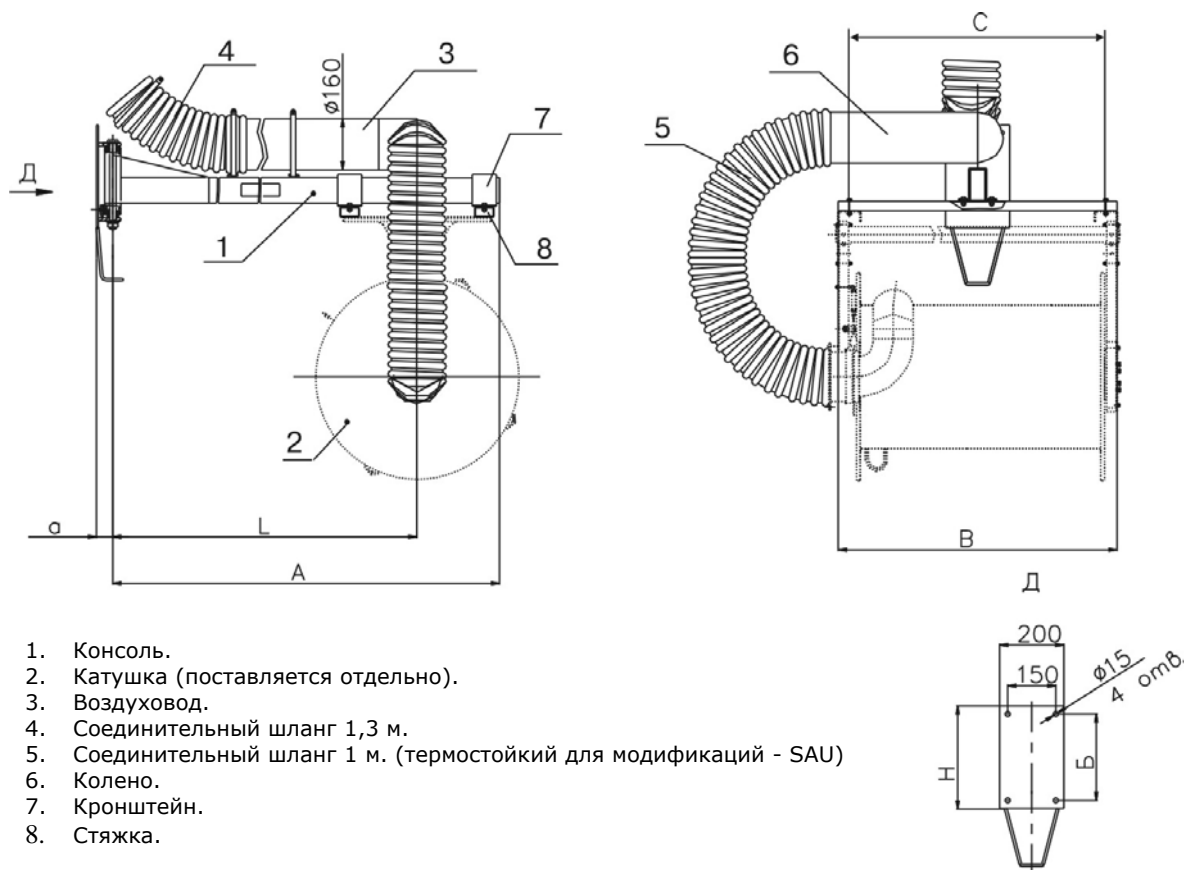
Предприятие-изготовитель постоянно работает над совершенствованием своих изделий, поэтому конструкция консольно-поворотного устройства SA может содержать незначительные отличия, не отраженные в настоящем паспорте и не ухудшающие эксплуатационные характеристики.

1. Назначение.

1.1. Консольно-поворотное устройство SA предназначено для установки вытяжных катушек для удаления выхлопных газов SER и MER, а так же их модификаций.

2. Габаритные размеры и внешний вид.

2.1. Внешний вид изделия и габаритные размеры приведены на рис. 1, рис. 2., таблице 1 и таблице 2.



1. Консоль.
2. Катушка (поставляется отдельно).
3. Воздуховод.
4. Соединительный шланг 1,3 м.
5. Соединительный шланг 1 м. (термостойкий для модификаций - SAU)
6. Колено.
7. Кронштейн.
8. Стяжка.

Рисунок 1

Таблице 1

| Изделие | A, мм | a, мм | H, мм | L, мм | B, мм | Б, мм | C, мм |
|--------------|-------|-------|-------|-------|-------|-------|-------|
| SA-1,5-800 | 1550 | 51 | 320 | 1320 | 900 | 270 | 800 |
| SA-1,5-1000 | 1550 | 51 | 320 | 1320 | 1100 | 270 | 1000 |
| SA-1,5-1250 | 1550 | 51 | 320 | 1320 | 1350 | 270 | 1250 |
| SA-2,5-800 | 2550 | 51 | 320 | 2320 | 900 | 270 | 800 |
| SA-2,5-1000 | 2550 | 51 | 320 | 2320 | 1100 | 270 | 1000 |
| SA-2,5-1250 | 2550 | 51 | 320 | 2320 | 1350 | 270 | 1250 |
| SA-3,5-800 | 3560 | 56 | 420 | 3330 | 900 | 370 | 800 |
| SA-3,5-1000 | 3560 | 56 | 420 | 3330 | 1100 | 370 | 1000 |
| SA-3,5-1250 | 3560 | 56 | 420 | 3330 | 1350 | 370 | 1250 |
| SAU-1,5-800 | 1550 | 51 | 320 | 1320 | 900 | 270 | 800 |
| SAU-1,5-1000 | 1550 | 51 | 320 | 1320 | 1100 | 270 | 1000 |
| SAU-1,5-1250 | 1550 | 51 | 320 | 1320 | 1350 | 270 | 1250 |
| SAU-2,5-800 | 2550 | 51 | 320 | 2320 | 900 | 270 | 800 |
| SAU-2,5-1000 | 2550 | 51 | 320 | 2320 | 1100 | 270 | 1000 |
| SAU-2,5-1250 | 2550 | 51 | 320 | 2320 | 1350 | 270 | 1250 |
| SAU-3,5-800 | 3560 | 56 | 420 | 3330 | 900 | 370 | 800 |
| SAU-3,5-1000 | 3560 | 56 | 420 | 3330 | 1100 | 370 | 1000 |
| SAU-3,5-1250 | 3560 | 56 | 420 | 3330 | 1350 | 370 | 1250 |

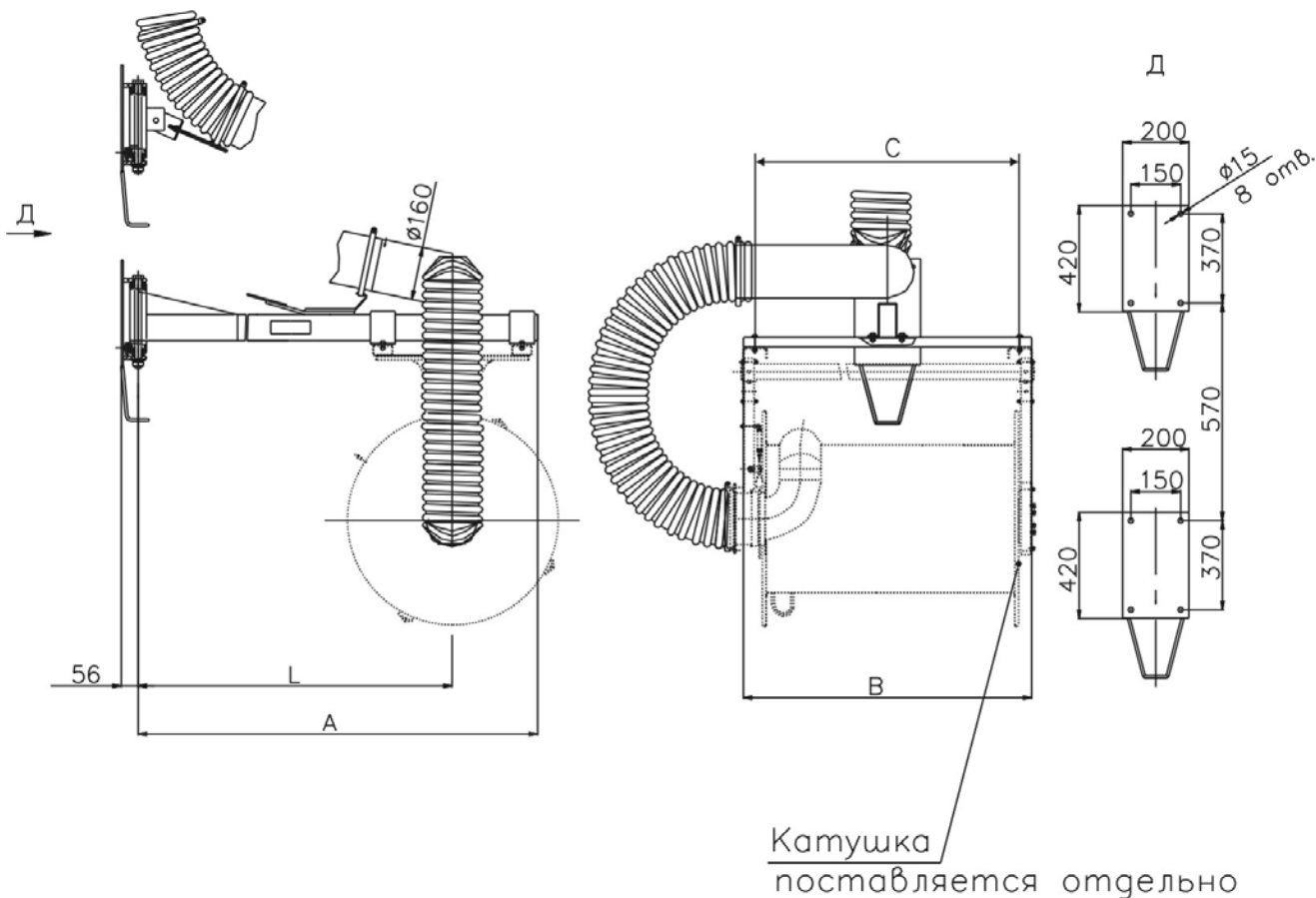


Рисунок 2

Таблица 2

| Изделие | A, мм | L, мм | B, мм | C, мм |
|--------------|-------|-------|-------|-------|
| SA-4,5-800 | 4560 | 4330 | 900 | 800 |
| SA-4,5-1000 | 4560 | 4330 | 1100 | 1000 |
| SA-4,5-1250 | 4560 | 4330 | 1350 | 1250 |
| SAU-4,5-800 | 4560 | 4330 | 900 | 800 |
| SAU-4,5-1000 | 4560 | 4330 | 1100 | 1000 |
| SAU-4,5-1250 | 4560 | 4330 | 1350 | 1250 |

3. Комплект поставки.

3.1. Комплект поставки приведен в таблице 3.

Таблица 3

| Наименование | | | | | | | | | | | | |
|--|------------|-------------|-------------|------------|-------------|-------------|------------|-------------|-------------|------------|-------------|-------------|
| | SA-1,5-800 | SA-1,5-1000 | SA-1,5-1250 | SA-2,5-800 | SA-2,5-1000 | SA-2,5-1250 | SA-3,5-800 | SA-3,5-1000 | SA-3,5-1250 | SA-4,5-800 | SA-4,5-1000 | SA-4,5-1250 |
| Комплектующие | Ед. | | | | | | | | | | | |
| Воздуховод $\varnothing 160 \times 220$ | шт. | 1 | 1 | 1 | | | | | | | | |
| Воздуховод $\varnothing 160 \times 1220$ | шт. | | | | 1 | 1 | 1 | | | | | |
| Воздуховод $\varnothing 160 \times 2250$ | шт. | | | | | | 1 | 1 | 1 | | | |
| Воздуховод $\varnothing 160 \times 3250$ | шт. | | | | | | | | | 1 | 1 | 1 |
| Комплект SAK-1-800 | шт. | 1 | | | 1 | | | | | | | |
| Комплект SAK-1-1000 | шт. | | 1 | | | 1 | | | | | | |
| Комплект SAK-1-1250 | шт. | | | 1 | | | 1 | | | | | |
| Комплект SAK-2-800 | шт. | | | | | | 1 | | | 1 | | |
| Комплект SAK-2-1000 | шт. | | | | | | | 1 | | | 1 | |
| Комплект SAK-2-1250 | шт. | | | | | | | | 1 | | | 1 |
| Консоль SA-1.5 | шт. | 1 | 1 | 1 | | | | | | | | |
| Консоль Vega-025/SA-2.5 | шт. | | | | 1 | 1 | 1 | | | | | |
| Консоль SA-3.5 | шт. | | | | | | 1 | 1 | 1 | | | |
| Консоль SA-4.5 | шт. | | | | | | | | | 1 | 1 | 1 |

Таблица 3 (продолжение)

| Наименование | | SAU-1,5-800 | SAU-1,5-1000 | SAU-1,5-1250 | SAU-2,5-800 | SAU-2,5-1000 | SAU-2,5-1250 | SAU-3,5-800 | SAU-3,5-1000 | SAU-3,5-1250 | SAU-4,5-800 | SAU-4,5-1000 | SAU-4,5-1250 |
|-------------------------|------------|-------------|--------------|--------------|-------------|--------------|--------------|-------------|--------------|--------------|-------------|--------------|--------------|
| Комплекующие | Ед. | | | | | | | | | | | | |
| Воздуховод Ø160 x 220 | | 1 | 1 | 1 | | | | | | | | | |
| Воздуховод Ø160 x 1220 | шт. | | | | 1 | 1 | 1 | | | | | | |
| Воздуховод Ø160 x 2250 | шт. | | | | | | | 1 | 1 | 1 | | | |
| Воздуховод Ø160 x 3250 | шт. | | | | | | | | | | 1 | 1 | 1 |
| Комплект SAUK-1-800 | шт. | 1 | | | 1 | | | | | | | | |
| Комплект SAUK-1-1000 | шт. | | 1 | | | 1 | | | | | | | |
| Комплект SAUK-1-1250 | шт. | | | 1 | | | 1 | | | | | | |
| Комплект SAUK-2-800 | шт. | | | | | | | 1 | | | 1 | | |
| Комплект SAUK-2-1000 | шт. | | | | | | | | 1 | | | 1 | |
| Комплект SAUK-2-1250 | шт. | | | | | | | | | 1 | | | 1 |
| Консоль SA-1.5 | шт. | 1 | 1 | 1 | | | | | | | | | |
| Консоль Vega-025/SA-2.5 | шт. | | | | 1 | 1 | 1 | | | | | | |
| Консоль SA-3.5 | шт. | | | | | | | 1 | 1 | 1 | | | |
| Консоль SA-4.5 | шт. | | | | | | | | | | 1 | 1 | 1 |

3.2. Состав комплектов SAK и SAUK показан в таблице 4.

Таблица 4

| Наименование | | Комплект SAK-1 - 800 | Комплект SAUK-1 - 800 | Комплект SAK-1 - 1000 | Комплект SAUK-1 - 1000 | Комплект SAK-1 - 1250 | Комплект SAUK-1 - 1250 | Комплект SAK-2 - 800 | Комплект SAUK-2 - 800 | Комплект SAK-2 - 1000 | Комплект SAUK-2 - 1000 | Комплект SAK-2 - 1250 | Комплект SAUK-2 - 1250 |
|---------------------------|------------|----------------------|-----------------------|-----------------------|------------------------|-----------------------|------------------------|----------------------|-----------------------|-----------------------|------------------------|-----------------------|------------------------|
| Комплекующие | Ед. | | | | | | | | | | | | |
| Хомут Ø=160 DIN3017 | шт. | 4 | 4 | 4 | 4 | 4 | 4 | 4 | 4 | 4 | 4 | 4 | 4 |
| Шланг соедин. Ø 160 | метр. | 2,3 | 1,3 | 2,3 | 1,3 | 2,3 | 1,3 | 2,3 | 1,3 | 2,3 | 1,3 | 2,3 | 1,3 |
| Термостойкий шланг Ø 160 | метр. | 0 | 1 | 0 | 1 | 0 | 1 | 0 | 1 | 0 | 1 | 0 | 1 |
| Колено | шт. | 1 | 1 | 1 | 1 | 1 | 1 | 1 | 1 | 1 | 1 | 1 | 1 |
| Стяжка 800 | шт. | 1 | 1 | 0 | 0 | 0 | 0 | 1 | 1 | 0 | 0 | 0 | 0 |
| Стяжка 1000 | шт. | 0 | 0 | 0 | 1 | 0 | 0 | 0 | 0 | 1 | 1 | 0 | 0 |
| Стяжка 1200 | шт. | 0 | 0 | 0 | 0 | 1 | 1 | 0 | 0 | 0 | 0 | 1 | 1 |
| Кронштейн 100 | шт. | 0 | 0 | 0 | 0 | 0 | 0 | 2 | 2 | 0 | 2 | 2 | 2 |
| Кронштейн 80 | шт. | 2 | 2 | 2 | 2 | 2 | 2 | 0 | 0 | 0 | 0 | 0 | 0 |
| Болт М10х50 ГОСТ 7798-70 | шт. | 8 | 8 | 8 | 8 | 8 | 8 | 8 | 8 | 8 | 8 | 8 | 8 |
| Гайка М10 ГОСТ 7915-70 | шт. | 8 | 8 | 8 | 8 | 8 | 8 | 8 | 8 | 8 | 8 | 8 | 8 |
| Шайба 10.01 ГОСТ 11371-78 | шт. | 8 | 8 | 8 | 8 | 8 | 8 | 8 | 8 | 8 | 8 | 8 | 8 |
| Шайба 10 65Г ГОСТ 6402-70 | шт. | 8 | 8 | 8 | 8 | 8 | 8 | 8 | 8 | 8 | 8 | 8 | 8 |

4. ГАРАНТИЙНЫЕ ОБЯЗАТЕЛЬСТВА

4.1. Гарантийный срок эксплуатации консольно-поворотного устройства SA при соблюдении потребителем правил транспортировки, хранения (по группе условий хранения 5 ГОСТ-15150) и условий размещения - 12 месяцев с момента продажи.

4.2. В течение срока гарантии, предприятие-изготовитель обязуется безвозмездно устранять неисправности или заменить изделие и составные части.

4.3. При нарушении потребителем правил транспортировки, хранения, условий размещения, предприятие-изготовитель ответственности не несет.

5. ТРАНСПОРТИРОВКА

5.1 Устройство SA транспортируется в разобранном виде, в упаковке без ограничения расстояний в условиях, исключающих механические повреждения.

6. УЧЕТ ТЕХНИЧЕСКОГО ОБСЛУЖИВАНИЯ

| Дата | Замечания о техническом состоянии | Должность, фамилия и подпись ответственного лица | Примечания |
|------|-----------------------------------|---|------------|
| | | | |

ГАРАНТИЙНЫЙ ТАЛОН

Модель изделия:

Дата отгрузки:

Отгрузил:

М.П.

**По вопросам качества и комплектации поставляемого оборудования обращаться по адресу:
195279, С-Петербург, шоссе Революции, д.102, тел.: 527-30-90, 527-30-91**